

# VD10

*Valvole pneumatiche e elettriche di regolazione*  
**PN16 - PN25**

**VD10** è una valvola in Ghisa Sferoidale due vie a singolo sedgio con flusso avviato, disegnata per offrire una gamma completa di valvole di controllo di fluidi come vapore, acqua, olio, e per fluidi industriali in generale. L'elevato valore di rangeability, la progettazione modulare e la flessibilità di questa serie, permettono di soddisfare le molteplici necessità di controllo dei processi industriali dai più semplici ai più gravosi. Innumerevoli configurazioni sono disponibili, come : passaggi ridotti, trim antirumore ed anticavitazione, per soddisfare tutte le esigenze di controllo e di regolazione.



14/68/EU (PED)



EAC Conformity



Safety Integrity Level



Fugitive emissions

ISO 15848-1

- ◆ Da DN15 a DN200 PN16/25
- ◆ DN 250 PN16
- ◆ Design modulare
- ◆ Otturatore "Top Guide" per garantire maggior stabilità
- ◆ Castello e attacchi accessori secondo gli standard CEI EN 60534-6-1
- ◆ Tenuta stelo autoregolante senza manutenzione
- ◆ Classi di tenuta sede/otturatore: IV (std.), V, VI

## OPZIONI

- Passaggi ridotti e microflusso
- Interni stellati per pressioni differenziali elevate
- Otturatori bilanciati per alte pressioni di shutoff
- Sedi "Quick-Change" per sostituzione veloce in campo
- Gabbie antirumore e anticavitazione
- Tenuta stelo con soffiello per fluidi pericolosi (ZEB20)
- Bonnet per basse temperature e basse temperature
- Conessioni RTJ e su richiesta
- Conessioni BW / SW / RTJ e su richiesta
- Incamiciature di preriscaldamento



## STANDARD DI RIFERIMENTO

Certificazione gestione sistema qualità	ISO 9001
Costruzione	EN12516-2
Conessioni Flangiate	EN 1092-2
Rating del corpo	PN16 / PN25
Scartamento connessioni	EN 558-1
Classe di tenuta seggio	IEC 60534-4
Conessioni accessori	CEI EN 60534-6-1
Approvazione 2014/68/EU (PED)	Modulo B + C2
Metodo di calcolo della resistenza meccanica	UNI EN 12516-2
Test di pressione idrostatica	EN 12266-1
Regressione pressione/temperatura	EN 1092.2
Conformità direttiva 2014/34/UE (ATEX)	II 2 G Ex h IIC T6...T1 Gb II 2 D Ex h IIIC T6...T1 Db
Metodo di progettazione, produzione, prova e marcatura (ATEX)	EN ISO 80079-36
Sicurezza funzionale (SIL)	IEC EN 61508
Approvazione livello di integrità SIL	SIL 3 - (C-IS-722133629)
Certificazione "fugitive emissions"	ISO 15848-1
Conformità EAC	CU TR 010 / CU TR 032
NACE	MR0175
Conformità EAC	CU TR 010 / CU TR 032
NACE	MR0175

## CARATTERISTICHE CORPO VALVOLA STANDARD

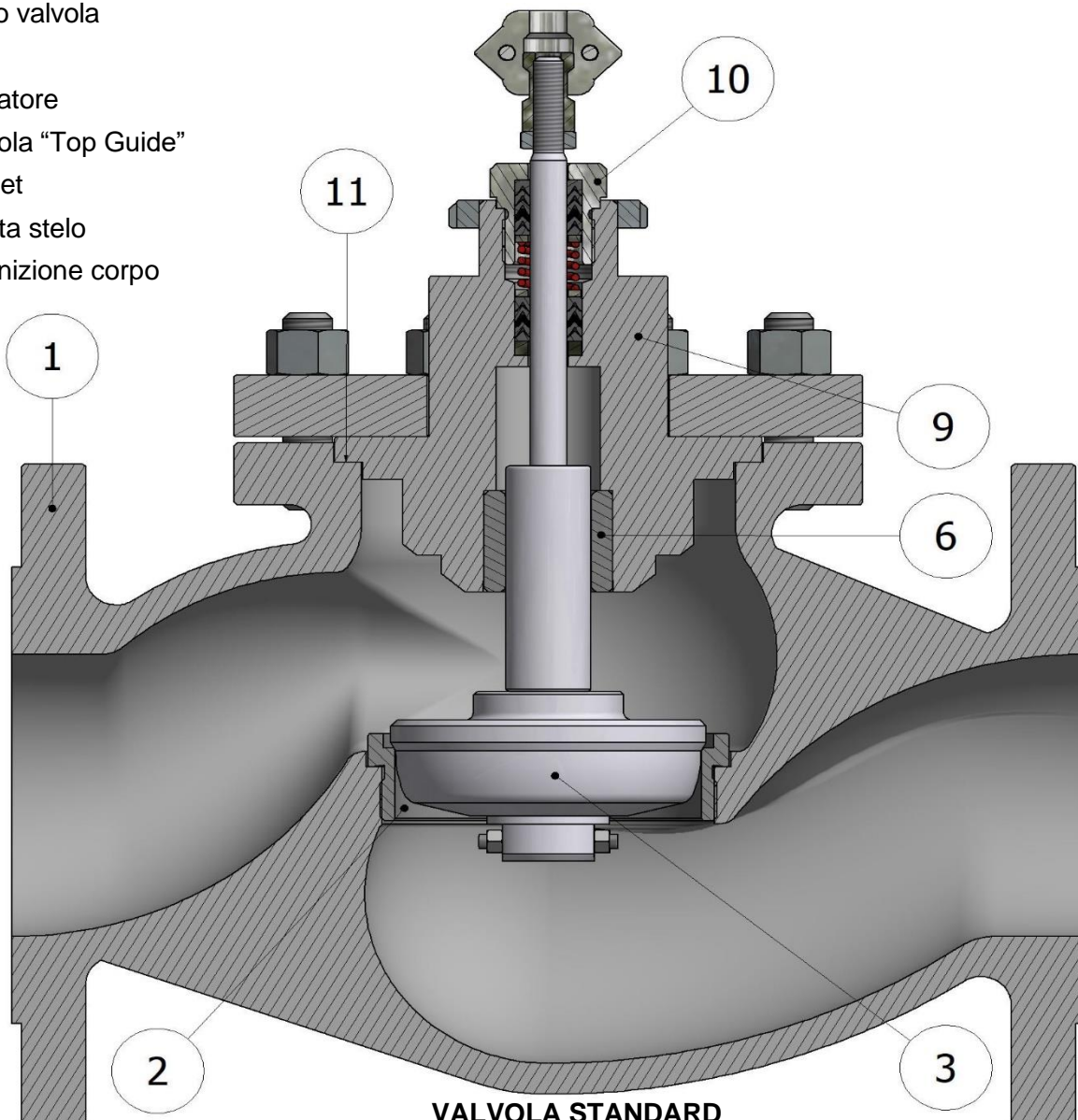
Tipo	Top entry, globo singola sede
Diametri	da DN15 a DN250
Rating del corpo	PN16 (da DN15 a DN250) / PN25 (da DN15 a DN200)
Costruzione	EN12516-2
Flange di connessione	EN 1092-1- Raised Face - Rigatura fonografica 125-250 AARH
Scartamento flange	EN 558-1

## COMBINAZIONI STANDARD MATERIALI

CORPO (1)	BONNET (9)	INTERNI ( 2 e 3)	TIRANTI	DADI	GUARNIZIONE CORPO (11)
Ghisa sferoidale EN-GJS-400-18 RT (5.3104)	ASTM A105	ASTM A182 F316	A193 B7	A194 H2	Grafite + INOX

## ESEMPI DI COSTRUZIONE

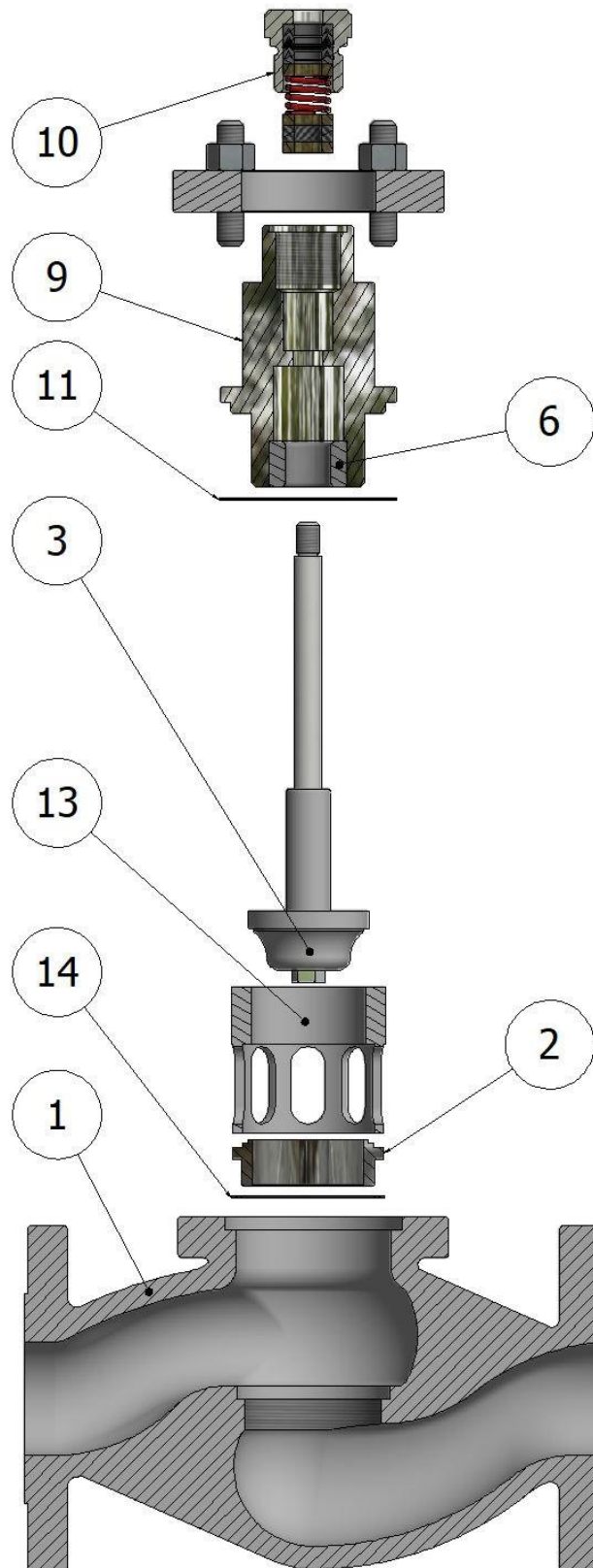
1. Corpo valvola
2. Sede
3. Otturatore
6. Bussola "Top Guide"
9. Bonnet
10. Tenuta stelo
11. Guarnizione corpo



**VALVOLA STANDARD**

## ESEMPI DI COSTRUZIONE

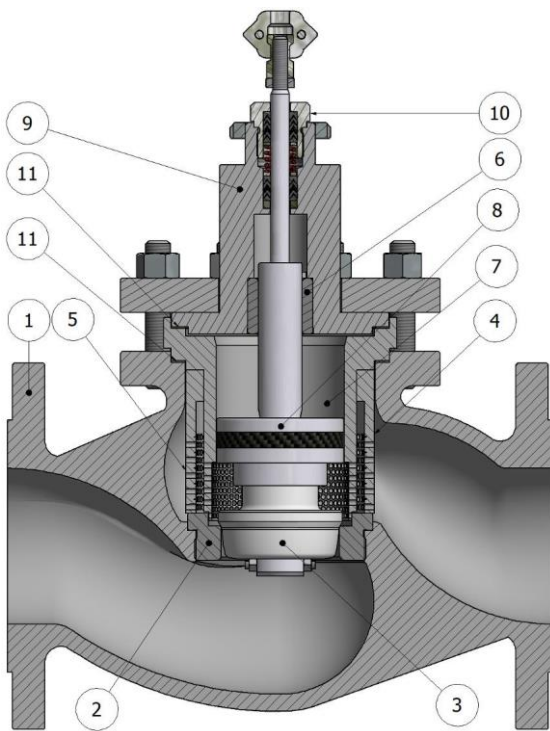
- 1. Corpo valvola
- 2. Sede QUICK-CHANGE
- 3. Otturatore
- 6. Bussola "Top Guide"
- 9. Bonnet
- 10. Tenuta stelo
- 11. Guarnizione corpo
- 13. Gabbia blocca sede



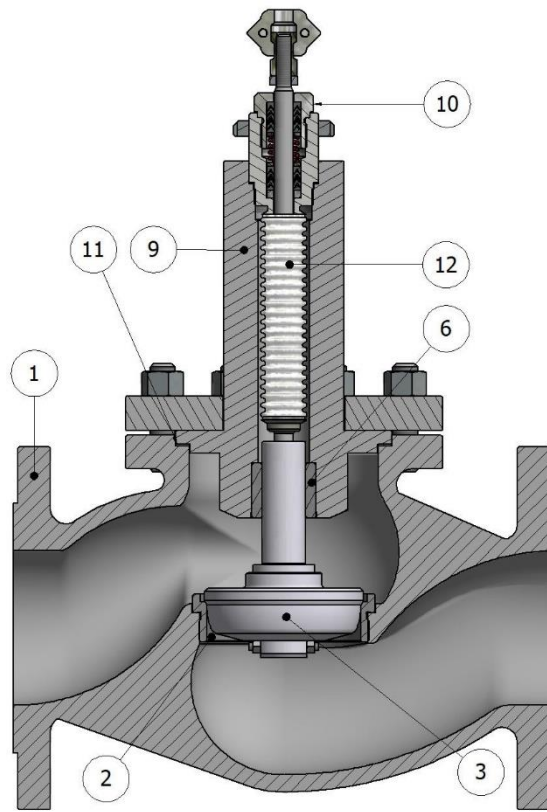
**VALVOLA CON SEDE QUICK CHANGE**

**NB.** A differenza della sede standard, la sede "Quick-Change" (2) non è avvitata ma viene bloccata dal particolare (13). Questo garantisce una rapida sostituzione in campo senza l'ausilio di attrezzature speciali.

**ESEMPI DI COSTRUZIONE**

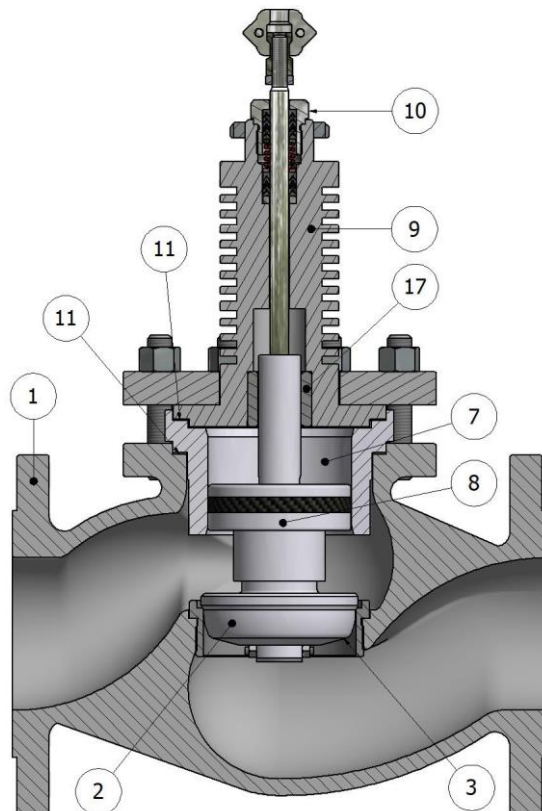


**VALVOLA BILANCIATA  
 CON DOPPIA GABBIA**



**VALVOLA CON SOFFIETTO**

- 1. Corpo valvola
- 2. Sede
- 3. Otturatore
- 4. Gabbia antirumore secondo stadio
- 5. Gabbia antirumore primo stadio
- 6. Bussola "Top Guide"
- 7. Camera di bilanciatura
- 8. Pistone di bilanciatura
- 9. Bonnet
- 10. Tenuta stelo
- 11. Guarnizione corpo
- 12. Soffietto ZEB20



**VALVOLA BILANCIATA CON  
 BONNET ALETTATO**

### RELAZIONE PRESSIONE / TEMPERATURA

TEMP.	EN-GJS-400-18 RT (5.3104)	
°C	PN16 (bar)	PN25 (bar)
-10 ÷ 120	16.0	25
150	15.5	24.3
200	14.7	23
250	13.9	21.8
300	12.8	20
350	11.2	17.5

### RELAZIONE PRESSIONE / TEMPERATURA

TEMP.	ASTM A105 / EN10273 1.0619 / EN1027	
°C	PN16 (bar)	PN25 (bar)
RT	16.0	25
100	14.8	23.2
150	14	22
200	13.3	20.8
250	12.1	19.0
300	11	17.2
350	10.2	16.0

### RIVESTIMENTI PROTETTIVI STANDARD VALVOLA

TEMPERATURA DEL FLUIDO	CORPO VALVOLA	BONNET
da -29° a 150°C	<ul style="list-style-type: none"> <li>Fondo bicomponente acrilico anticorrosivo ad alta resistenza</li> <li>Finitura con smalto acrilico alifatico bicomponente RAL 7021 opaco</li> </ul>	Zincatura elettrolitica Fe/Zn 8 c1A UNI ISO 4520
da 150° a 250°C	<ul style="list-style-type: none"> <li>Fondo siliconico</li> <li>Finitura smalto siliconico RAL 9005</li> </ul>	Zincatura elettrolitica Fe/Zn 8 c1A UNI ISO 4520
da 250° a 350°C	<ul style="list-style-type: none"> <li>Fondo siliconico termoresistente</li> <li>Finitura smalto siliconico RAL 9006</li> </ul>	

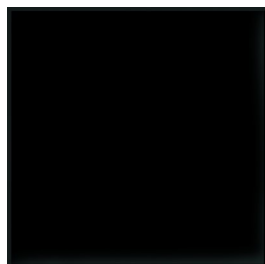
### RIVESTIMENTI PROTETTIVI STANDARD ATTUATORE PNEUMATICO

#### CASSA E CASTELLO ATTUATORE

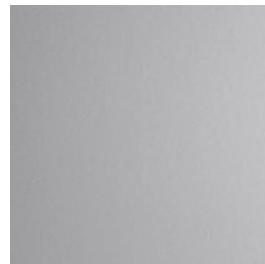
Verniciatura elettrostatica a polvere epossidica in poliesteri RAL 7032



**RAL 7021**



**RAL 9005**



**RAL 9006**



**RAL 7032**

I colori e le tonalità riportati in figura sono puramente indicativi

### RIVESTIMENTI PROTETTIVI SU RICHIESTA

Verniciature con colorazioni su richiesta

Verniciatura per ambienti marini


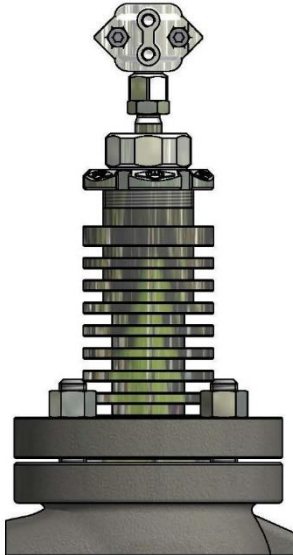

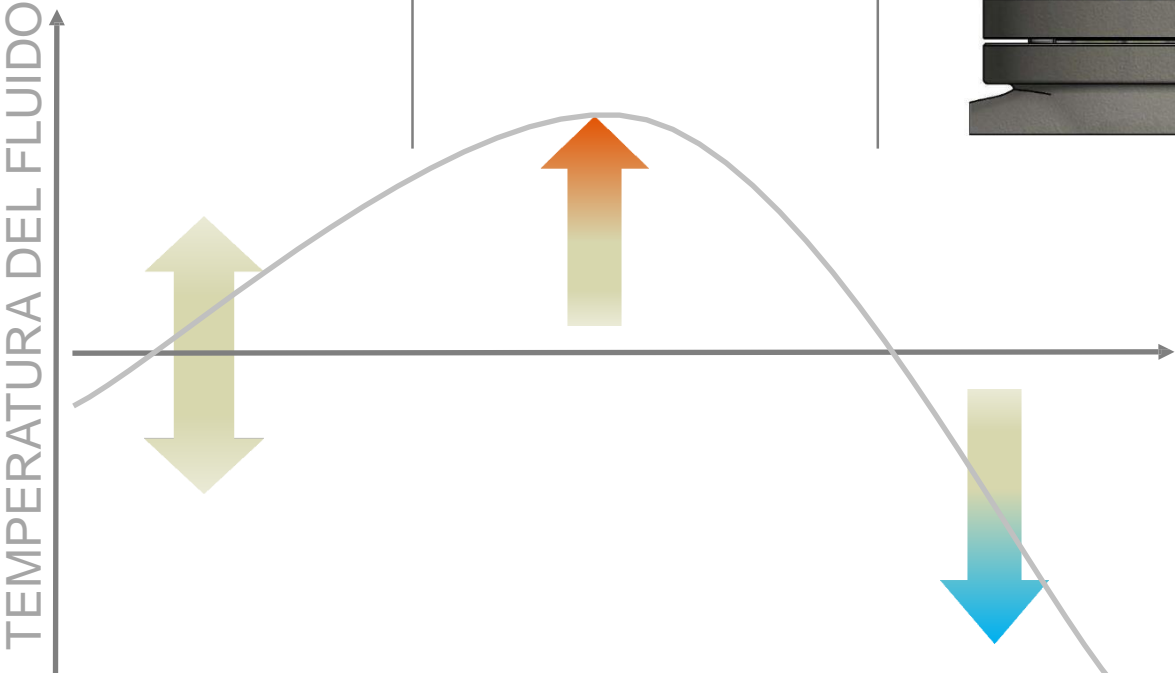
Verniciature in accordo alla normativa ISO 12944

Verniciature in accordo alla normativa NORSOK M-501

Verniciature NACE - FROSIO

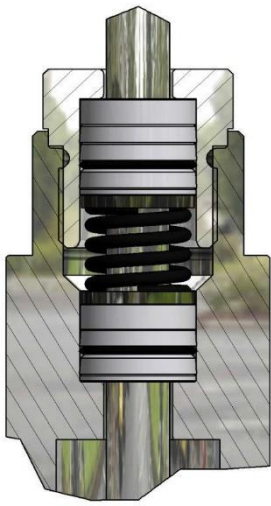
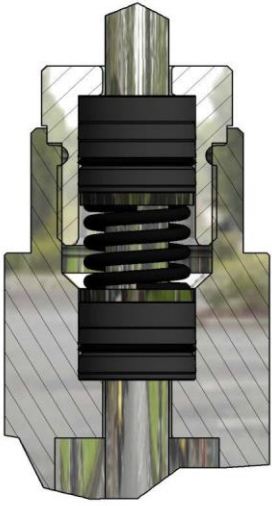
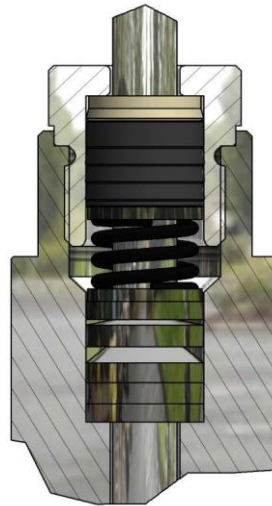
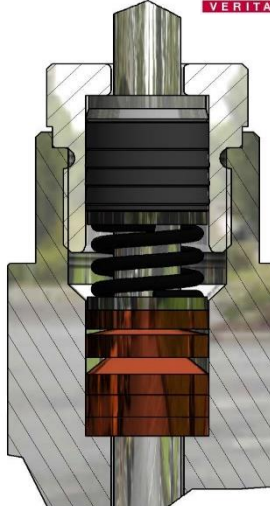

Verniciature su specifiche del cliente

## BONNET

STANDARD	ALETTATO	ALLUNGATO
<p>Il bonnet standard è prodotto da forgiato o da fusione ed è di materiale equivalente o uguale al materiale del corpo. Viene utilizzato per temperature di lavoro da</p> <p><b>-5°C ÷ 220°C</b></p> 	<p>Prodotto da forgiato o da fusione è di materiale equivalente o uguale a quello del corpo valvola. Strutturato per disperdere il calore e proteggere il pacco premistoppa dalle elevate temperature di lavoro, si utilizza se fluido di processo raggiunge temperature superiori ai 220°C</p> <p><b>-5°C ÷ 350°C</b></p> 	<p>Nel bonnet allungato, una piccola quantità di fluido criogenico viene intrappolata all'interno dello stesso permettendo di creare in prossimità del premistoppa un gradiente di temperatura adeguato a proteggerlo. Viene utilizzato se fluido di processo raggiunge temperature al di sotto dei -5°C ed ha lunghezze che variano in funzione della minima temperatura di lavoro. Il materiale di costruzione è equivalente o uguale a quello del corpo valvola.</p> <p><b>-10°C ÷ 220°C</b></p> 
		



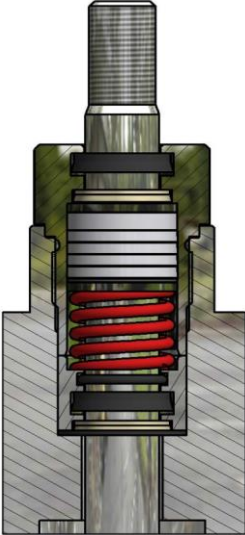
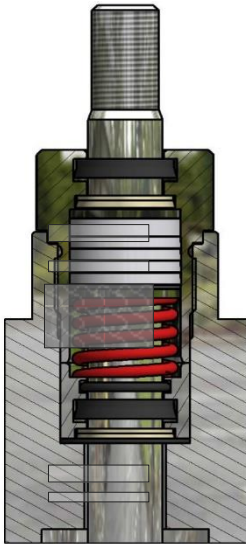
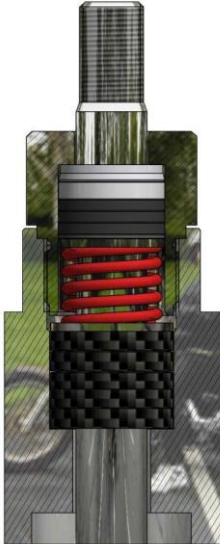


## TENUTA STELO - PER VALVOLE DA DN15 A DN200

LP200	SP200	HP300	ECOPACK 1
<p>Costituito da una serie di anelli energizzati in PTFE puro e in FKM, è particolarmente indicato per l'uso con ossigeno e per temperature criogeniche. Non necessita di aggiustaggi e di manutenzione.</p> 	<p>Composto da una serie di anelli energizzati in base PTFE caricato grafite e anelli in FKM 75 Shore. Indicato per il servizio a basse e medie temperature. Non necessita di aggiustaggi e di manutenzione.</p> 	<p>Adatto per l'utilizzo con fluidi ad alte temperature. Formato da una serie di anelli energizzati in grafite a diretto contatto con il fluido e da una serie di anelli energizzati in PTFE caricato grafite non necessita di aggiustaggi e di manutenzione.</p> 	<p>Prodotto da una serie di anelli energizzati in grafite e in PTFE caricato grafite intervallati tra loro. Non necessita di aggiustaggi e di manutenzione. Certificato in accordo allo std. <b>ISO 15848-1</b> per il controllo delle emissioni.</p>  

### CORRELAZIONE TEMPERATURE TENUTA STELO / BONNET

	LP200	SP200	HP300	ECOPACK 1
BONNET ALLUNGATO	-10 ÷ 180°C	-10 ÷ 220°C	///	-10 ÷ 220°C
BONNET STANDARD	-5 ÷ 180°C	-5 ÷ 220°C	///	-5 ÷ 220°C
BONNET ALETTATO	///	-5 ÷ 260°C	-5 ÷ 350°C	-5 ÷ 350°C
BONNET ALLUNGATO PER SOFFIETTO	-10 ÷ 180°C	-10 ÷ 260°C	-5 ÷ 260°C	-5 ÷ 260°C

## TENUTA STELO - PER VALVOLE DA DN125 A DN200

LP400	SP400	HP600	ECOPACK 2
<p>Costituito da una serie di anelli energizzati in PTFE puro e in FKM, è particolarmente indicato per l'uso con ossigeno e per temperature criogeniche. Non necessita di aggiustaggi e di manutenzione.</p> 	<p>Composto da una serie di anelli energizzati in base PTFE caricato grafite e anelli in FKM 75 Shore. Indicato per il servizio a basse e medie temperature. Non necessita di aggiustaggi e di manutenzione.</p> 	<p>Adatto per l'utilizzo con fluidi ad alte temperature. Formato da una serie di anelli energizzati in grafite a diretto contatto con il fluido e da una serie di anelli energizzati in PTFE caricato grafite non necessita di aggiustaggi e di manutenzione.</p> 	<p>Prodotto da una serie di anelli energizzati in grafite e in PTFE caricato grafite intervallati tra loro. Non necessita di aggiustaggi e di manutenzione. Certificato in accordo allo std. <b>ISO 15848-1</b> per il controllo delle emissioni.</p>  

### CORRELAZIONE TEMPERATURE TENUTA STELO / BONNET

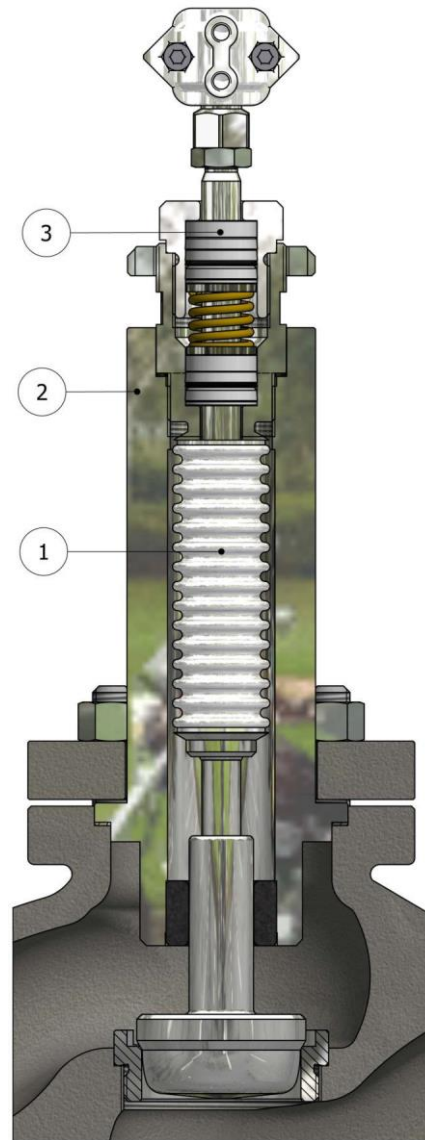
	LP400	SP400	HP600	ECOPACK 2
BONNET ALLUNGATO	-10 ÷ 180°C	-10 ÷ 220°C	///	-10 ÷ 220°C
BONNET STANDARD	-5 ÷ 180°C	-5 ÷ 220°C	///	-5 ÷ 220°C
BONNET ALETTATO	///	-5 ÷ 260°C	-5 ÷ 350°C	-5 ÷ 350°C
BONNET ALLUNGATO PER SOFFIETTO	-10 ÷ 180°C	-10 ÷ 260°C	-5 ÷ 260°C	-5 ÷ 260°C

## ZEB20 SOFFIETTO PER FLUIDI PERICOLISI

ZEB20 trova applicazione in tutti quei processi industriali dove l'eventuale fuoriuscita di fluido dal premistoppa può provocare danni all'ambiente e nei casi più estremi danni anche gli operatori.

ZEB20 è costituito da un soffietto metallico saldato, per una estremità, all'asta dell'otturatore e fissato, per all'altra estremità, al bonnet della valvola, trasformando così la tenuta dinamica, classica del premistoppa, in tenuta statica e garantendo il totale isolamento del fluido dall'ambiente esterno. ZEB20 è inoltre dotato di un'ulteriore tenuta di sicurezza che, in caso di rottura del soffietto, limita la possibilità che il fluido fuoriesca dalla valvola. Il soffietto di ZEB20 è come standard in AISI 316L ma, nel caso il fluido di processo lo richieda, può essere fornito anche in altri materiali quali Inconel, Monel, Hastelloy, ecc..

Su richiesta ZEB20 è disponibile nella versione con presa di ispezione dove è possibile collegare un pressostato, o altri dispositivi, al fine di monitorare eventuali rotture del soffietto e poter intervenire tempestivamente.



**Fugitive emissions**

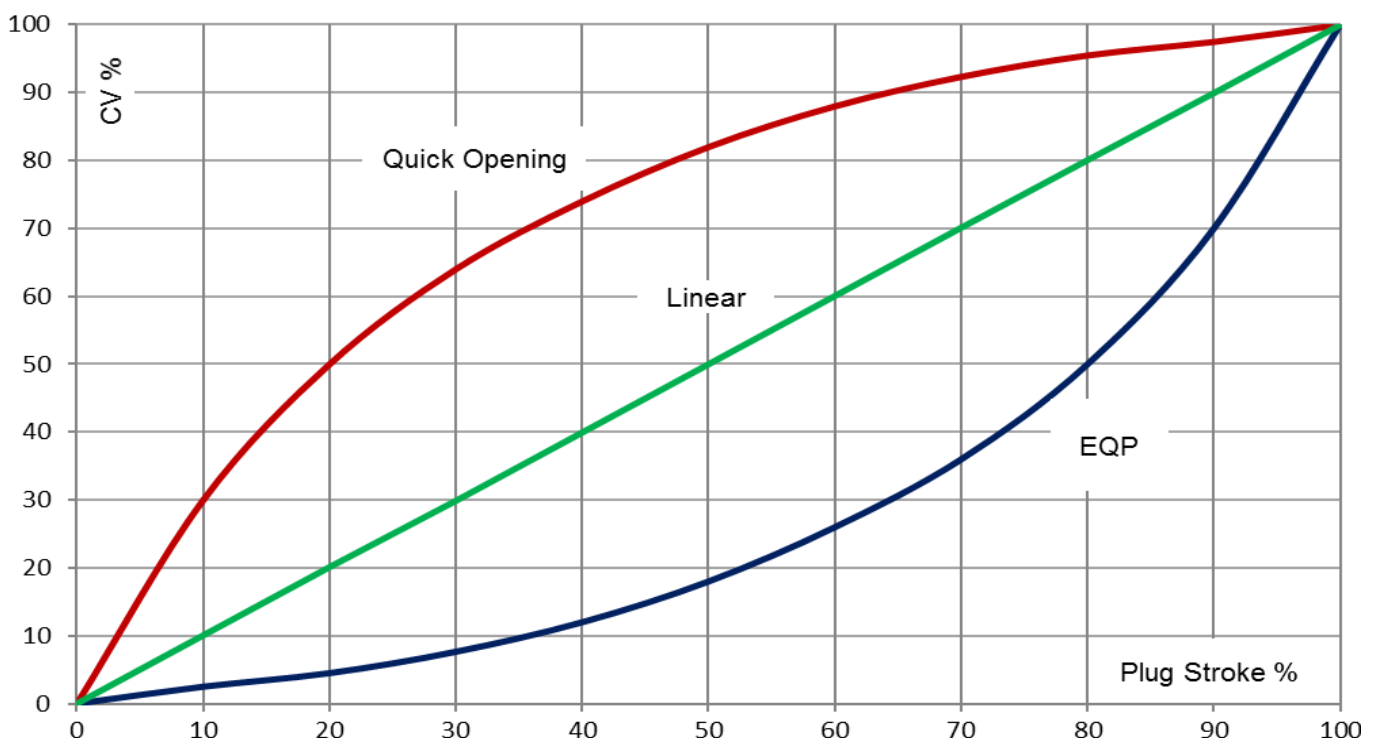
**ISO 15848-1**

## ZEB20 - COMBIANZIONI MATERIALI

POS.	DESCRIZIONE	MATERIALE STANDARD	SU RICHIESTA	TEMPERATURA
1	Soffietto	AISI 316L	Inconel, Monel, Hastelloy, o altri materiali	-10°C ÷ 350°C
2	Bonnet	ASTM A105	Altri materiali	-10°C ÷ 350°C
3	Tenuta stelo	Vedi capitolo relativo		

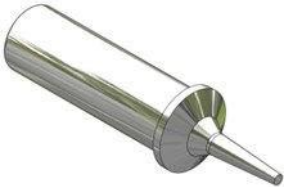



## CARATTERISTICHE DI REGOLAZIONE OTTURATORI

QUICK OPENING	LINEARE	EQUIPERCENTUALE (EQP)
<p>Una valvola con otturatore ad apertura rapida permette una massima variazione di portata con una corsa minima dell'otturatore e una minima variazione di portata quando l'otturatore della valvola è prossimo alla corsa massima. Le valvole con otturatore ad apertura rapida sono utilizzate spesso per applicazioni ON/OFF quando è necessario avere la massima portata nel minor tempo possibile.</p>	<p>Una valvola con otturatore lineare fornisce una portata direttamente proporzionale alla corsa dell'otturatore. Le valvole con questa caratteristica sono frequentemente specificate per applicazioni liquido-livello e controllo di portata.</p>	<p>Nella caratteristica equipercentuale, a pari incremento di corsa dell'otturatore si ottiene una variazione equipercentuale della portata. Una valvola con questa caratteristica fornisce una precisione di controllo partendo da una minima corsa dell'otturatore e aumenta rapidamente la portata di efflusso quando è vicina alla massima apertura. Valvole con otturatore a caratteristica EQP sono le più utilizzate per applicazioni di controllo di pressione, per applicazioni quando una larga percentuale di caduta di pressione è normalmente assorbita dal sistema stesso e solo una minima percentuale deve essere controllata, e dove si possono avere grandi variazioni di pressione.</p>



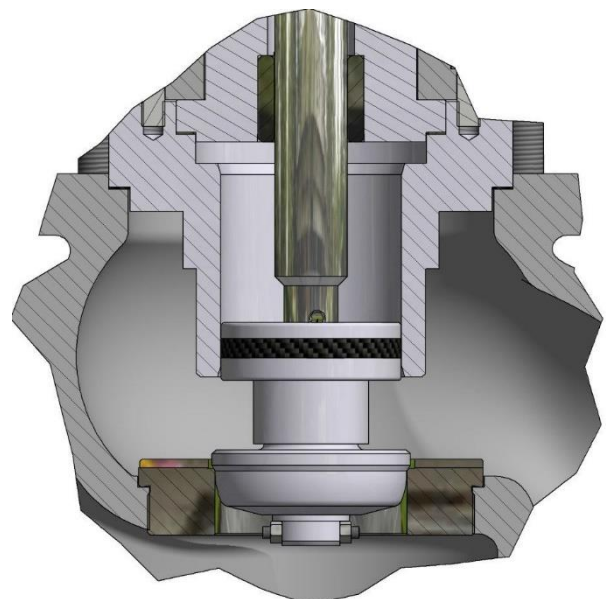
## CARATTERISTICHE

	STANDARD	SU RICHIESTA
CARATTERISTICA DI REGOLAZIONE	Equipercentuale (EQP)	Quick opening (ON-OFF) Lineare (PL)
PASSAGGIO	Totale	Ridotto Microflusso
TENUTA SEDE/OTTURATORE	Tenuta metallica Classe IV	Classe IV - Stellitata Classe IV - Nitruata (QPQ) Classe V - Lappata disponibile solo con sede Quick-Change Classe V - Stellitata Lappata disponibile solo con sede Quick-Change Classe VI - tenuta soffice PTFE <150°C Classe VI - tenuta soffice PTFE-GR <190°C Classe VI - tenuta soffice PEEK <280°C

OTTURATORE LINEARE	OTTURATORE QUICK OPENING	OTTURATORE EQP CLASSE IV	OTTURATORE EQP CLASSE VI
			

## OTTURATORE BILANCIATO

La pressione a monte della valvola esercita una spinta sull'otturatore direttamente proporzionale alla sezione dell'otturatore stesso, quindi a parità di pressione più è grosso l'otturatore maggiore è la spinta esercitata su di esso. L'attuatore di comando della valvola, elettrico o pneumatico che sia, deve essere dimensionato in modo tale da permettere la completa chiusura dell'otturatore e garantire la classe di tenuta dello stesso. In alcuni processi le pressioni in gioco non permettono al solo attuatore di garantire la classe di tenuta sull'otturatore. In questi casi si ricorre all'otturatore bilanciato, un sistema a camere isolate che permette di azzerare, bilanciando, la spinta sull'otturatore e garantire così la classe di tenuta della valvola.



Otturatore bilanciato

## CAVITAZIONE, FLASHING E RUMOROSITA'

La valvola a globo, anche chiamata a flusso avviato, consente la regolazione di un parametro che può essere la pressione o la portata andando a modificare il flusso del fluido nell'impianto in pressione. Il principio sfruttato è quello della legge di Bernoulli o di continuità dei fluidi. In una valvola a globo, se diminuisco la sezione di passaggio, la velocità aumenta mentre la pressione diminuisce. Se tale pressione scende sotto la tensione di vapore si potrebbero creare delle bolle che potrebbero produrre due fenomeni di disturbo del flusso:

- Effetto di cavitazione
- Effetto flashing

L'effetto di "**cavitazione**" (ossia formazione di cavità gassose o micro bolle di gas, all'interno del liquido), è quel fenomeno fisico che si genera in un liquido, i gas ne sono esenti, quando la pressione nel circuito scende fino a raggiungere la tensione di vapore del liquido. La tensione di vapore di un liquido è la pressione parziale del vapore quando si stabilisce l'equilibrio fra liquido e vapore. Raggiunta tale pressione, il liquido e il vapore si dicono saturi: tante sono le molecole che passano dalla fase liquida a quella di vapore quante sono quelle che compiono il processo inverso. La cavitazione consiste in una rapida vaporizzazione, localizzata in una zona della corrente a bassa pressione assoluta, seguita da una rapida ricondensazione; si manifesta con la formazione di piccole bolle di vapore, il cui collasso istantaneo genera microgetti ad altissima pressione, che possono provocare danni anche gravi. Il collasso delle bolle da cavitazione può danneggiare pressoché qualunque materiale scavandovi dei fori; se l'implosione avviene in prossimità di una parete solida, essa viene colpita da un microgetto liquido che erode il materiale costituente la parete formando piccole cavità (pits erosivi). In genere la cavitazione è causa di attrito e turbolenza nel liquido; nelle valvole a globo provoca una forte emissione di rumore, vibrazioni e danneggiamento dei componenti. L'effetto di **flashing** è analogo alla cavitazione, salvo il fatto che le bolle esplodono a valle della valvola.



Gabbia anticavitazione



Gabbia riduzione rumorosità a singolo stadio



Gabbia riduzione rumorosità a doppio stadio

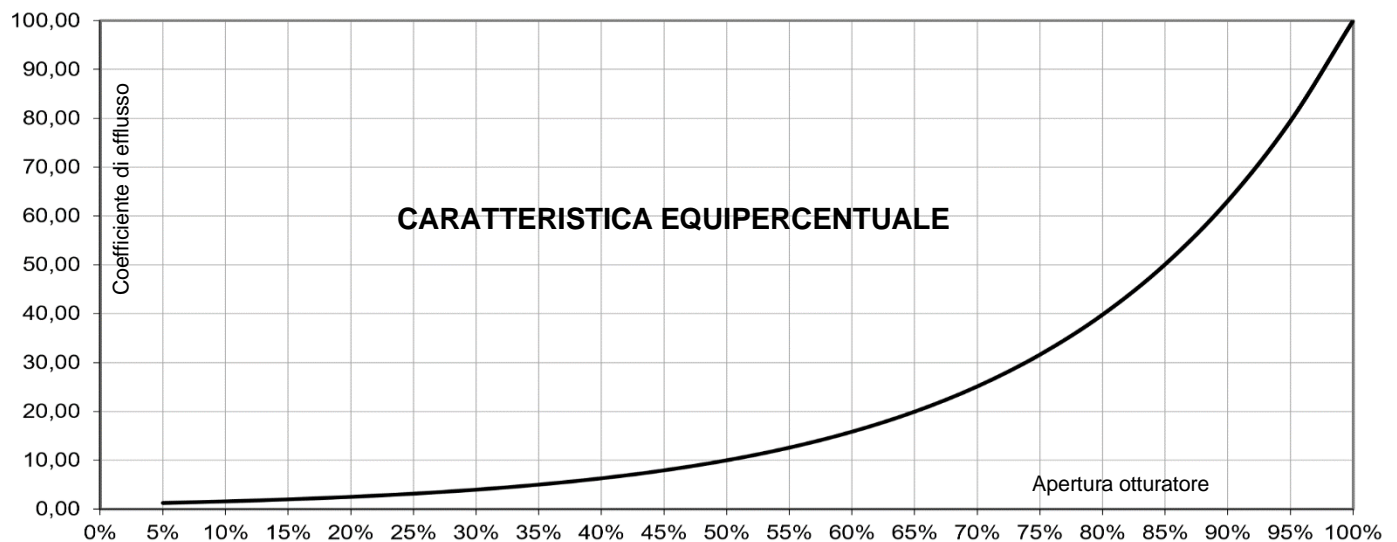
## COEFFICIENTI DI EFFLUSSO - DIAMETRO SEDE - CORSA PER OTTURATORI CON CARATTERISTICA EQUIPERCENTUALE

CV	Kv	Diametro sede mm	Corsa otturatore mm	Diametro nominale valvola													
				15	20	25	32	40	50	65	80	100	125	150	200	250	
0.08	0.07	3	20	□	□	□	□	□	□	—	—	—	—	—	—	—	
0.20	0,17	4		□	□	□	□	□	□	□	—	—	—	—	—	—	—
0.60	0,51	5		□	□	□	□	□	□	□	—	—	—	—	—	—	—
1.00	0,85	7		□	□	□	□	□	□	□	—	—	—	—	—	—	—
1.3	1,11	8		□	□	□	□	□	□	□	—	—	—	—	—	—	—
1.8	1,54	9		□	□	□	□	□	□	□	—	—	—	—	—	—	—
2	1,7	10		□	□	□	□	□	□	□	—	—	—	—	—	—	—
2.5	2.15	10		□	□	□	□	□	□	□	—	—	—	—	—	—	—
3	2,58	10		□	□	□	□	□	□	□	—	—	—	—	—	—	—
3.5	3	10		□	□	□	□	□	□	□	□	□	—	—	—	—	—
5.5	4.7	20		■	□	□	□	□	□	□	□	□	—	—	—	—	—
8	6,8	20		—	■	□	□	□	□	□	□	□	—	—	—	—	—
13	11	25		—	—	■	□	□	□	□	□	□	—	—	—	—	—
19	16	30		—	—	—	■	□	□	□	□	□	□	—	—	—	—
29	25	38		—	—	—	—	■	□	□	□	□	□	□	—	—	—
50	43	49		—	—	—	—	—	■	□	□	□	□	□	□	—	—
75	64	64		—	—	—	—	—	—	■	□	□	□	□	□	□	—
112	96	76		—	—	—	—	—	—	—	■	□	□	□	□	□	—
173	148	100	—	—	—	—	—	—	—	—	■	□	□	□	□	—	
190	162	100	—	—	—	—	—	—	—	—	—	□	□	□	□	—	
270	231	126	—	—	—	—	—	—	—	—	—	—	■	□	□	—	
410	351	151	—	—	—	—	—	—	—	—	—	—	—	■	□	—	
720	615	201	—	—	—	—	—	—	—	—	—	—	—	—	■	□	
990	856	250	—	—	—	—	—	—	—	—	—	—	—	—	—	■	

— non disponibile

■ standard

□ opzionale



**COEFFICIENTI DI EFFLUSSO - DIAMETRO SEDE - CORSA PER OTTURATORI CON CARATTERISTICA LINEARE E QUICK OPENING**

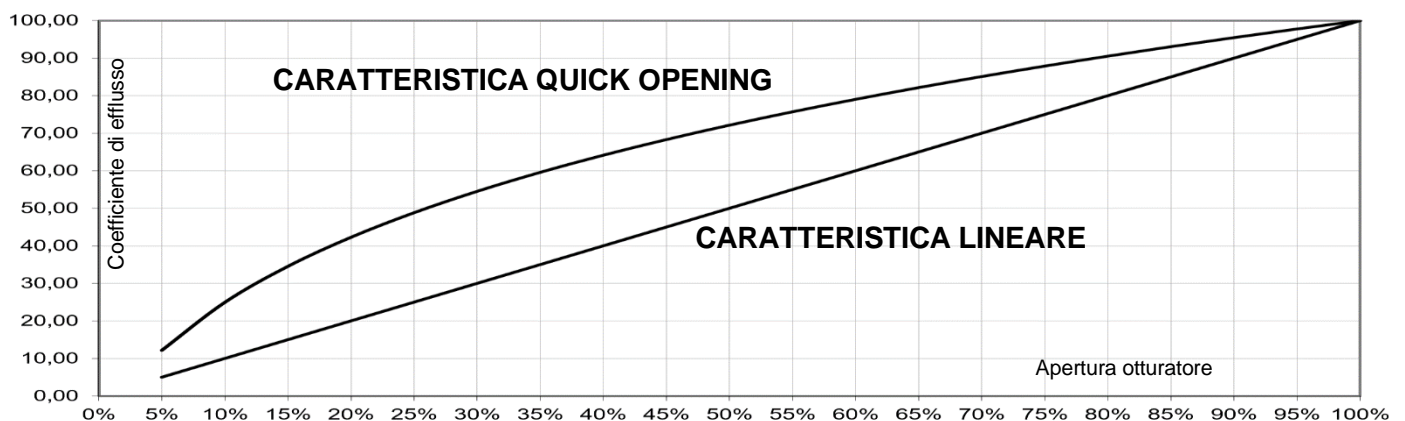
CV	Kv	Dia- metro sede	Corsa ottura- tore	Diametro nominale valvola												
				15	20	25	32	40	50	65	80	100	125	150	200	250
0.03	0,02	3	20	□	□	□	□	□	□	—	—	—	—	—	—	—
0.05	0,04	3		□	□	□	□	□	□	—	—	—	—	—	—	—
0.08	0,07	3		□	□	□	□	□	□	—	—	—	—	—	—	—
0.20	0,17	4		□	□	□	□	□	□	—	—	—	—	—	—	—
0.60	0,51	5		□	□	□	□	□	□	—	—	—	—	—	—	—
0.75	0,65	6		□	□	□	□	□	□	—	—	—	—	—	—	—
1.00	0,85	7		□	□	□	□	□	□	—	—	—	—	—	—	—
1.3	1,11	8		□	□	□	□	□	□	—	—	—	—	—	—	—
1.8	1,54	9		□	□	□	□	□	□	—	—	—	—	—	—	—
2	1,7	10		□	□	□	□	□	□	—	—	—	—	—	—	—
2.5	2.15	10		□	□	□	□	□	□	—	—	—	—	—	—	—
3	2,58	10		□	□	□	□	□	□	—	—	—	—	—	—	—
3.5	3	10		□	□	□	□	□	□	□	—	—	—	—	—	—
6	5,1	20		■	□	□	□	□	□	□	□	—	—	—	—	—
8	6,8	20		—	■	□	□	□	□	□	□	—	—	—	—	—
13	11	25	—	—	■	□	□	□	□	□	—	—	—	—	—	
19	16	30	—	—	—	■	□	□	□	□	□	—	—	—	—	
29	25	38	—	—	—	—	■	□	□	□	□	□	—	—	—	
50	43	49	—	—	—	—	—	■	□	□	□	□	□	—	—	
75	64	64	—	—	—	—	—	—	■	□	□	□	□	□	—	
112	96	76	—	—	—	—	—	—	—	■	□	□	□	□	—	
173 <sup>a</sup>	148	100	—	—	—	—	—	—	—	—	■	□	□	□	—	
190	162	100	35 <sup>b</sup>	—	—	—	—	—	—	—	—	□	□	□	□	
280	239	126	50	—	—	—	—	—	—	—	—	—	■	□	□	
435	372	151		—	—	—	—	—	—	—	—	—	—	■	□	
720	615	201	60	—	—	—	—	—	—	—	—	—	—	—	■	
990	856	250	75	—	—	—	—	—	—	—	—	—	—	—	—	■

— non disponibile

■ standard

□ opzionale

a) non disponibile per caratteristica quick opening b) 1.18" (30mm) per caratteristica quick opening





## ATTUATORI PNEUMATICI DI REGOLAZIONE SERIE AP

Gli attuatori pneumatici serie AP sono attuatori a membrana multimolla. Disponibili in 4 dimensioni di diaframma, sono estremamente compatti e garantiscono una linearità in grado di soddisfare le esigenze di controllo delle valvole alle diverse pressioni di esercizio. Corredato di indicatore meccanico di corsa, il castello è del tipo integrale e soddisfa la norma **CEI EN 60534-6-1** per il montaggio di acces-

### DATI TECNICI

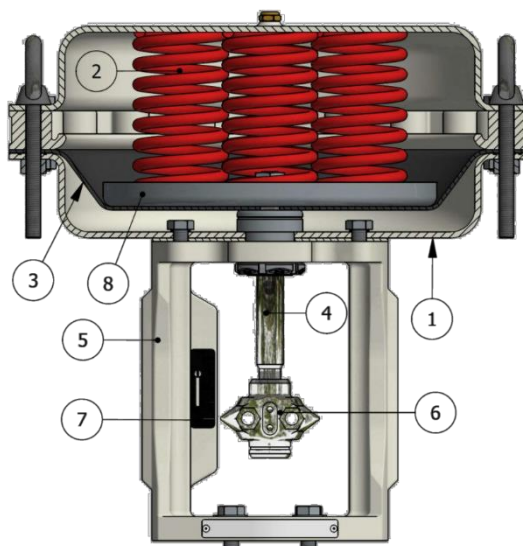
TIPO	A Membrana Multimolla
SEGNALE DI COMANDO	Azione diretta (Aria chiude - valvola normalmente aperta) 3÷15psi ; 6÷18psi; 6÷30psi; 15÷60psi Azione inversa (Aria apre - Valvola normalmente chiusa) 3÷15psi ; 6÷18psi; 6÷30psi; 15÷60psi
MASSIMA PRESSIONE DI ALIMENTAZIONE	50 psi (3,5bar) per segnali 3÷15psi ; 6÷18psi; 6÷30psi; 87 psi (6 bar) per segnali 15÷60 psi
CONNESSIONE PNEUMATICA	1/4" NPT-F

### MATERIALI

	STANDARD	SU RICHIESTA
CASTELLO	ASTM A216 WCB (T.amb $\geq -29^{\circ}\text{C}$ )	Acciaio ASTM A351 CF8 (T.amb $\geq -268^{\circ}\text{C}$ )
CASSA	Acciaio verniciato 1.0332 / 1.0335 (T.amb $\geq -50^{\circ}\text{C}$ ) ASTM A216 WCB (*) (T.amb $\geq -29^{\circ}\text{C}$ )	Acciaio AISI 304 (T.amb $\geq -268^{\circ}\text{C}$ ) Acciaio ASTM A351 CF8 (*) (T.amb $\geq -268^{\circ}\text{C}$ )
VITI E DADI	A193 B7 - A194 2H (T.amb $\geq -30^{\circ}\text{C}$ )	A193 8M - A194 8M (T.amb $\geq -268^{\circ}\text{C}$ )
MEMBRANA	NBR (T.amb $-35\div 90^{\circ}\text{C}$ )	EPDM (T.amb $-50\div 120^{\circ}\text{C}$ ) PVMQ (T.amb $-60\div 90^{\circ}\text{C}$ )
STELO	ASTM 182 F304	//
MORSETTO CONNESSIONE VALVOLA	ASTM A 351 CF8	//
MOLLE	EN 10270-1 SH verniciate (T.amb $\geq -30^{\circ}\text{C}$ )	EN 10270-3 1.4310 (AISI 301) EN 10270-3 1.4401 (AISI 316) (T.amb $\geq -268^{\circ}\text{C}$ )
INTERNAL PARTS	Acciaio zincato 1.0332 / 1.0335 (T.amb $\geq -50^{\circ}\text{C}$ )	Acciaio AISI 304

(\*) solo per attuatori Serie AP6..

1. Cassa
2. Molle
3. Membrana
4. Stelo
5. Castello integrale
6. Morsetto di connessione
7. Indicatore di corsa
8. Piatto membrana



**PRESSIONI DIFFERENZIALI MASSIME IN BAR (Fluido Apre)  
PER COSTRUZIONI CON OTTURATORI NON BILANCIATI**

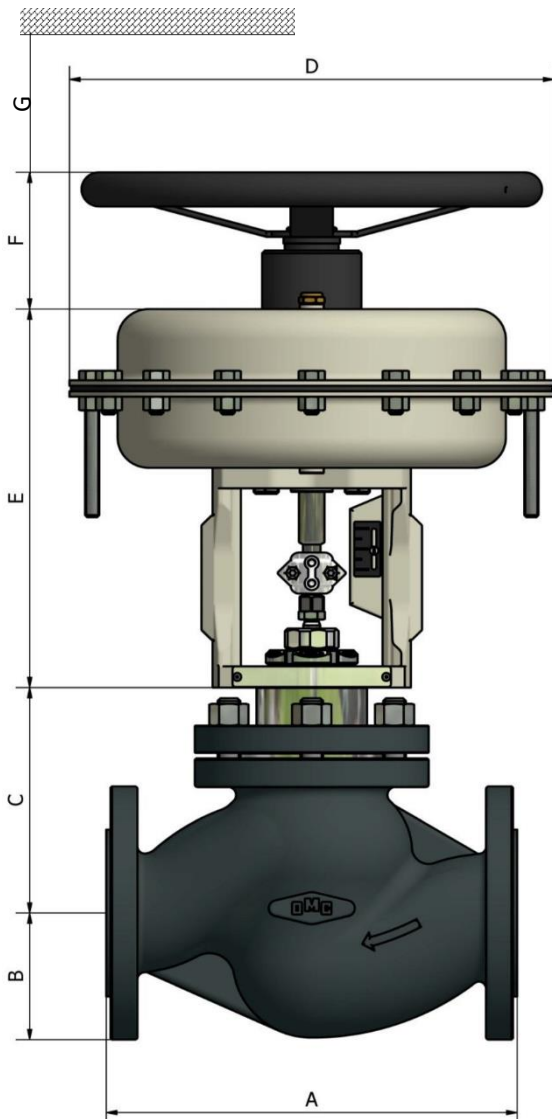
ATTUATORE	SPINTA kN	SEGNALE (psi)	CV 5.5 CV 6.0		CV 8		CV 13		CV 19		CV 29		CV 50		CV 75		CV 112		CV 173		CV 190		CV 270 CV 280		CV 410 CV 435		CV 720		
			cl IV	cl VI	cl IV	cl VI	cl IV	cl VI	cl IV	cl VI	cl IV	cl VI	cl IV	cl VI	cl IV	cl VI	cl IV	cl VI	cl IV	cl VI	cl IV	cl VI	cl IV	cl VI	cl IV	cl VI	cl IV	cl VI	cl IV
AP23	0.3	3÷15	14	18	14	18	9	12	5	8	3	4	2	3															
	0.4	6÷18	16	22	16	22	11	17	7	10	4	5	3	4															
	0.6	6÷30	22	28	22	28	16	25	10	15	6	8	4	6															
	1.5	15÷60	45	60	45	60	35	56	27	33	15	17	8	12															
AP28	0.6	3÷15	27	30	27	30	17	26	8	15	6	9	4	6															
	1.0	6÷18	38	40	38	40	21	30	13	19	10	12	5	8															
	1.2	6÷30	50	55	50	55	26	47	23	26	12	16	7	12															
	2.4	15÷60	80	90	80	90	48	75	40	56	25	38	17	23															
AP34 / AP35	1.2	3÷15	60	65	60	65	50	55	20	23	12	18	10	16	4	4	2	3	1	1									
	1.5	6÷18	80	85	80	85	60	65	30	35	15	18	12	15	6	7	4	5	2	3									
	1.9	6÷30	99	99	99	99	80	85	40	45	20	25	14	16	7	8	5	6	3	3									
	3.5	15÷60							62	65	36	45	25	29	11	13	8	11	6	6									
AP43 / AP44	2.8	3÷15								35	40	24	26	7	8	6	6	4	4										
	3.3	6÷18								40	45	26	28	9	10	8	8	5	5										
	3.8	6÷30								40	45	26	28	12	12	10	10	6	6										
	7.6	15÷60								65	85	40	70	28	37	22	27	15	17										
AP47	7.6	15÷60																		15	17								
AP45	7.6	15÷60								65	85	40	70	28	37	22	27	15	17										
AP46 / AP48	7.6	15÷60																		15	17	7	8	5	6	3	4		
AP60	15.5	15÷60														44	54	30	34	30	34	14	16	10	12				
AP62	15.5	15÷60																								6	8		

**NOTE:**

- ◆ L'attuatore AP48 è disponibile solo per valvole DN250 con passaggio ridotto
- ◆ Le valvole DN250 passaggio pieno possono utilizzare solo l'attuatore AP63
- ◆ Le valvole DN250 passaggio pieno sono disponibili solo con otturatore bilanciato

**DIMENSIONI**

DN	A mm	B mm	C mm - Otturatore standard			C mm - Otturatore bilanciato			G mm
			Bonnet standard	Bonnet con soffiutto	Bonnet allungato/alettato	Bonnet standard	Bonnet con soffiutto	Bonnet allungato/alettato	
DN15	130	47.5	126	226	163	—	—	—	100
DN20	150	52.5	126	226	163	—	—	—	100
DN25	160	57.5	129	228	173	—	—	—	100
DN32	180	70	129	228	173	—	—	—	100
DN40	200	75	128	226	185	—	—	—	100
DN50	230	82.5	128	226	185	157	256	214	100
DN65 (*)	290	92.5	165	292	255	218	334	277	100
DN80	310	100	187	306	260	230	348	282	100
DN100	350	110	184	307	310	245	365	310	100
DN125	400	125	256	369	369	352	472	394	120
DN150	480	142.5	259	372	372	356	476	398	120
DN200	600	170	283	395	395	380	500	422	120
DN250	730	225	—	—	—	453	650	650	230



\* In accordo alla norma EN1092-2 le flange DN65 PN16 in ghisa devono essere fornite con 4 fori. Possono essere fornite con 8 fori solo su specifica richiesta del committente.

**ATTUATORI PER VALVOLE DA DN15 A DN200**

TIPO	Ø D mm	E mm	F mm		AREA DI SPINTA cm <sup>2</sup>	VOLUME DI SPINTA litri
			N.A. (DIR.)	N.C. (INV.)		
AP23	230	245	135	85	203	~ 1.8
AP28	275	253			304	~ 3
AP34 AP35	342	276	185	85	475	~ 5.7
AP43 AP44	430	303	300	150	744	~ 11.5
AP45		393				
AP47		335	300	150		
AP46		425	300	150		
AP60	600	450	//	//	1690	~ 32
AP62	600	480	//	//	1690	~ 40

**ATTUATORI PER VALVOLE DN250**

TYPE	Ø D mm	E mm	F mm		THRUST AREA (cm <sup>2</sup> )	THRUST VOLUME liter
			N.A. (DIR.)	N.C. (INV.)		
AP48	430	570	300	150	744	~ 13.5
AP63	600	625	330	180	1690	~ 46

## ATTUATORI PNEUMATICI A PISTONE SERIE OP

Gli attuatori pneumatici serie OP sono a pistone multimolla per il controllo ON-OFF delle valvole. Disponibili in 2 dimensioni di diaframma, sono estremamente compatti. Corredato di indicatore meccanico di corsa, il castello è del tipo integrale e soddisfa la norma **CEI EN 60534-6-1** per il montaggio diretto di accessori quali, finecorsa, ecc...

### DATI TECNICI

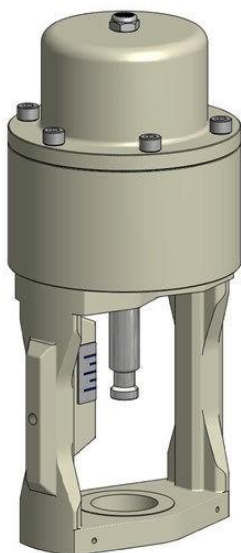
TIPO	A Pistone Multimolla
SEGNALE DI COMANDO	da 90 psi (6 bar) a 145 psi (10 bar)
MASSIMA PRESSIONE DI ALIMENTAZIONE	145 psi (10 bar)
CONNESSIONE PNEUMATICA	1/4" NPT-F
TEMPERATURA AMBIENTE	-4÷160°F (-20+70°C)

### MATERIALI

	STANDARD	ON REQUEST
CASSA	Alluminio verniciato	Acciaio INOX elettrolucidato
CASTELLO	Acciaio al carbonio verniciato	Acciaio INOX elettrolucidato
VITI E DADI	A193 B7 - A194 2H	Altri materiali
PISTONE	Gomma nitrilica NBR	//
STELO	ASTM 182 F304	//
MORSETTO CONNESSIONE VALVOLA	ASTM A 351 CF8	//
MOLLE	EN 10270-1SH verniciate	Acciaio INOX
INTERNAL PARTS	Acciaio al carbonio zincato	Acciaio INOX

### RIVESTIMENTI PROTETTIVI

STANDARD	Verniciatura a polvere RAL 7032
SU RICHIESTA	Verniciatura per ambienti marini Verniciatura su specifica del Cliente



### ACCESSORI

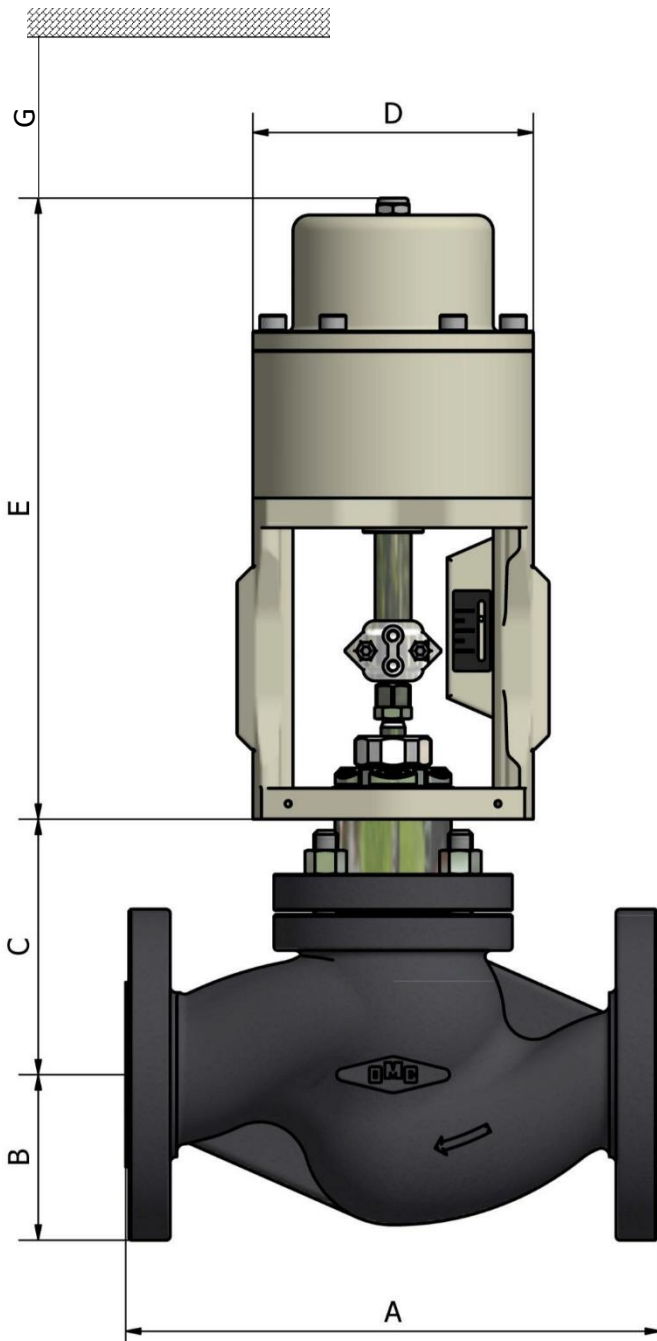
- ◆ Contatti di allarme
- ◆ Filtro regolatore d'aria
- ◆ Elettrovalvola
- ◆ Dispositivo di blocco (Lock-Up) pneumatico

### PRESSIONI DIFFERENZIALI MASSIME IN BAR (Fluido Apre) PER COSTRUZIONI CON OTTURATORI NON BILANCIATI

TIPO	CV 6	CV 8	CV 13	CV 19	CV 29	CV 50	CV 75	CV 112	CV 173 CV190
OP10	12	12	12	12	12	12			
OP16							12	8	3

**DIMENSIONI**

DN	A mm	B mm		C mm - Otturatore standard			C mm - Otturatore bilanciato			G mm
		PN16	PN25	Bonnet standard	Bonnet con soffiello	Bonnet allungato/alettato	Bonnet standard	Bonnet con soffiello	Bonnet allungato/alettato	
DN15	130	47.5	47.5	126	226	163	—	—	—	100
DN20	150	52.5	52.5	126	226	163	—	—	—	100
DN25	160	57.5	57.5	129	228	173	—	—	—	100
DN32	180	70	70	129	228	173	—	—	—	100
DN40	200	75	75	128	226	185	—	—	—	100
DN50	230	82.5	82.5	128	226	185	157	256	214	100
DN65 (*)	290	92.5	92.5	165	292	255	218	334	277	100
DN80	310	100	100	187	306	260	230	348	282	100
DN100	350	110	117.5	184	307	310	245	365	310	100



\* In accordo alla norma EN1092-2 le flange DN65 PN16 in ghisa devono essere fornite con 4 fori. Possono essere fornite con 8 fori solo su specifica richiesta del committente.

ATTUATORE				
Tipo	Ø D mm	E mm		
		DN15/40	DN50	DN65/80/100
OP10	230	267	292	//
OP16	275	//	//	335

## ATTUATORI ELETTRICI

Le valvole di controllo OMC possono essere fornite con attuatori elettrici dei migliori produttori per soddisfare le più svariate esigenze dei processi industriali.



## CONNESSIONI DISPONIBILI



RAISED FACE



RING JOINT FACE



MASCHIO



FEMMINA



FLAT FACE



SCANALATO

### PESI VALVOLE (Kg)

DN	Standard	Alettata / Allungata	Con soffiETTO
DN15	4.7	5.2	5.9
DN20	5.4	5.9	6.6
DN25	6.8	7.5	7.9
DN32	8.2	8.8	9.3
DN40	11.2	12.3	12.9
DN50	14.3	15.4	15.9
DN65	25.3	28.4	29.5
DN80	28.9	31.9	33
DN100	39.2	48.8	43.1
DN125	83.9	91.8	90.9
DN150	109.1	117	115.8
DN200	165	172.8	171.5
DN250	275	280	280

### PESI ATTUATORI PNEUMATICI (Kg)

TIPO	SEGNALE	ATTUATORE	VOLANTINO
AP23	3÷15 / 6÷18 / 6÷30	7	1
	15÷60	8	
AP28	3÷15 / 6÷18 / 6÷30	9	
	15÷60	10	
AP34 / AP35	3÷15 / 6÷18 / 6÷30	15	2
	15÷60	17	
AP43 / AP44	3÷15 / 6÷18 / 6÷30	27	3
	15÷60	32	7
AP45	15÷60	38	7
AP46	15÷60	45	7
AP47	15÷60	45	7
AP48	15÷60	57	7
AP60	15÷60	155	7
AP62	15÷60	169	7
AP63	15÷60	181	8
OP10	ON-OFF	8	//
OP16	ON-OFF	13	//