

# RA10

*Riduttori di pressione autoazionati standard  
ANSI 150 - 300*

Riduttori di pressione autoazionati a seggio singolo per il controllo di vapore, acqua, aria e altre tipologie di fluidi non pericolosi (gruppo 2 Direttiva 2014/68/EU)

Dotati di soffiato di bilanciamento e di otturatore guidato di grossa sezione, permettono una regolazione stabile in tutte le condizioni di utilizzo.

La regolazione del campo di taratura è estremamente semplice in quanto può essere effettuata con una comune chiave a forchetta senza l'ausilio di attrezzature speciali.

L'attuatore "Quick-change" rende estremamente veloce il cambio del campo di regolazione del riduttore anche se già montato sull'impianto.



## DIRETTIVA EUROPEA APPARECCHIATURE IN PRESSIONE 2014/68/EU

ANSI150	ANSI300	CATEGORIA	FLUIDI
1/2" ÷ 2"	1/2" ÷ 1"	Art. 4 Par.3	Gruppo 2
2 1/2" ÷ 4"	1" 1/2 ÷ 4"	1	Gruppo 2



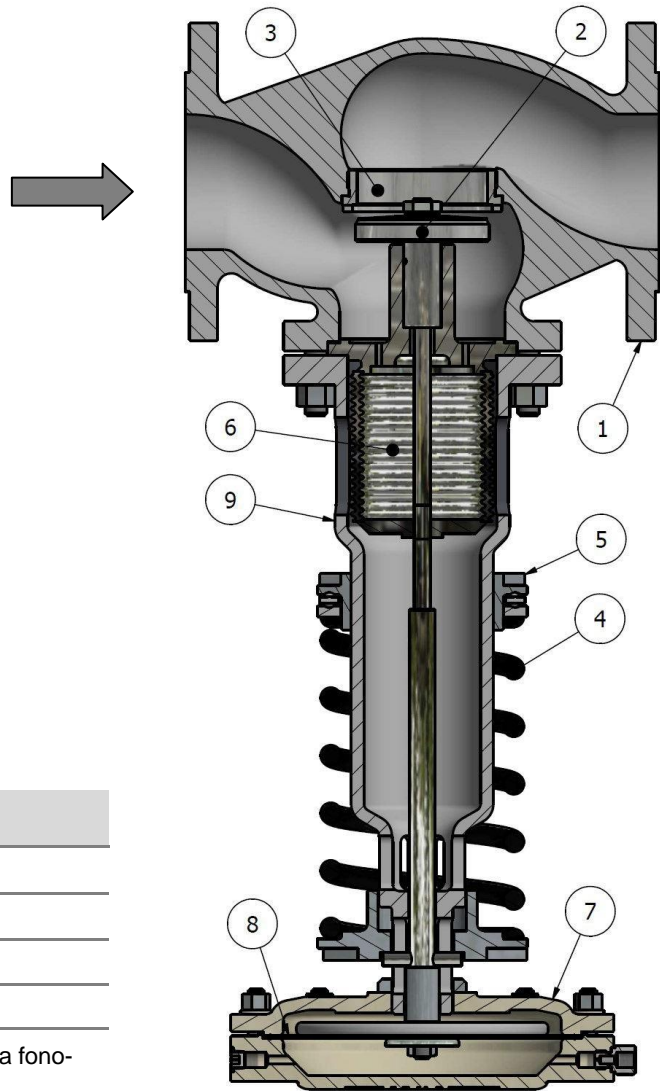
14/34/EU (ATEX)



Safety Integrity Level

- ◆ Da 1/2" a 4" ANSI 150/300
- ◆ Design modulare
- ◆ Otturatore "Top Guide" per garantire maggior stabilità
- ◆ Attuatore "Quick-change"
- ◆ Tenuta sede/otturatore: metallica (std.) o soffice PTFE (su richiesta)
- ◆ Disponibili in: Acciaio al Carbonio e Acciaio INOX

1. Corpo valvola
2. Otturatore
3. Sede
4. Molla campo
5. Ghiera regolazione pressione
6. Soffietto di compensazione
7. Attuatore "Quick-change"
8. Membrana attuatore
9. Bonnet (non a contatto con il fluido)



### CARATTERISTICHE CORPO RIDUTTORE

Tipo	Top entry, globo, singola sede
Diametri	da 1/2" a 4"
Rating del corpo	ANSI Classe 150 / 300
Costruzione	ANSI B16.34
Flange di connessione	ANSI B16.5 - Raised Face - Rigatura fonografica 125-250 AARH
Scartamento flange	ANSI / ISA 75.08.01

### CONDIZIONI DI PROGETTO CORPO RIDUTTORE

	ANSI 150	ANSI 300
Pressione massima a monte	20 bar	25 bar
Pressione massima al valle	Vedi attuatore	Vedi attuatore
Pressione minima a valle	Vedi attuatore	Vedi attuatore
Massima temperatura con tenuta metallica	300°C	300°C
Massima temperatura con tenuta soffice	200°C	200°C
Rapporto massimo di riduzione	10:1	10:1

### CONDIZIONI DI PROGETTO ATTUATORE

	AR265	AR205	AR150	AR120	AR100	AR085
Pressione massima	2 bar	3 bar	10 bar	16 bar	17 bar	18 bar
Temperatura massima con membrana in EPDM	125°C	125°C	125°C	125°C	125°C	125°C
Temperatura massima con membrana in Gomma nitrilica	90°C	90°C	90°C	90°C	90°C	90°C

**COMBINAZIONI CORPO RIDUTTORE / INTERNI**

CORPO RIDUTTORE	BONNET	INTERNI	TIRANTI	DADI
Acciaio al carbonio ASTM A216 WCC	Ghisa sferoidale: EN-GJS-400-18 RT (5.3104)	Sede: ASTM A182 F316 Otturatore: ASTM A182 F304 Soffietto: ASTM A240 Tp.316L	ASTM A193 B7	ASTM A194 H2
Acciaio INOX ASTM A351 CF8M	Ghisa sferoidale: EN-GJS-400-18 RT (5.3104)	Sede: ASTM A182 F316 Otturatore: ASTM A182 F304 Soffietto: ASTM A240 Tp.316L	ASTM A193 B7	ASTM A194 H2

**SU RICHIESTA**

Acciaio INOX A351 CF8M EN 10213-4 1.04408	ASTM A182 F304 o F316	ASTM A182 F304 o F316	ASTM A193 B8M	ASTM A194 8M
--	--------------------------	-----------------------	------------------	-----------------

**COMBINAZIONI ATTUATORI**

CASSA	MEMBRANA	INTERNI	VITI	DADI
Ghisa sferoidale: EN-GJS-400-18 RT	EPDM (max 125°C) (altri su richiesta)	ASTM A105 + Zincatura elettrolitica Fe/Zn 8 c1A - UNI ISO 4520	Classe 8.8	ASTM A194 2H

**SU RICHIESTA**

Acciaio INOX ASTM A182 F304 / F316 (SOLO PARTE A CONTATTO CON IL FLUIDO)	EPDM (max 125°C) (altri su richiesta)	ASTM A182 F304 / F316	Classe A2-70	ASTM A194 8M
Acciaio INOX ASTM A182 F304 / F316 (TUTTE LA PARTI)	EPDM (max 125°C) (altri su richiesta)	ASTM A182 F304 / F316	Classe A2-70	ASTM A194 8M

**RELAZIONE PRESSIONE / TEMPERATURA**

TEMPERATURA	ASTM A216 WCC		A351 CF8M	
	ANSI 150 (bar)	ANSI 300 (bar)	ANSI 150 (bar)	ANSI 300 (bar)
°C				
-29÷38	19.8	51.7	19.0	49.6
50	18.5	51.7	18.4	48.1
100	17.7	51.5	16.2	42.2
150	15.8	50.2	14.8	38.5
200	13.8	48.6	13.7	35.7
250	12.1	46.3	12.1	33.4
300	10.2	42.9	10.2	31.6

**RIVESTIMENTI PROTETTIVI STANDARD**

CORPO VALVOLA	ATTUATORE	BONNET	MOLLA
<ul style="list-style-type: none"> <li>Fondo siliconico</li> <li>Finitura smalto siliconico RAL 9005</li> </ul>	<ul style="list-style-type: none"> <li>Fondo siliconico</li> <li>Finitura smalto siliconico RAL 9005</li> </ul>	Zincatura elettrolitica Nera - Fe/Zn 12 BK UNI EN ISO 4042	Verniciatura elettrostatica a polvere RAL 7032

## COMBIANZIONE CAMPI DI REGOLAZIONE ATTUATORI

ATTUATORE	COEFFICIENTE DI EFFLUSSO								
	CV 6 Kv 5	CV 7,5 Kv 6,5	CV 13 Kv11	CV17 Kv 14,5	CV 35 Kv30	CV 47 Kv 40	CV 68 Kv 58	CV 90 Kv 78	CV 150 Kv 128
AR265	0.4÷1.0 bar								
AR205	0.9÷1.8 bar			0.9÷2 bar			0.9÷2.6 bar		
AR150	1.7÷3 bar			1.9÷5 bar			2.5÷8.5 bar		
AR120	2.8÷5 bar			4.5÷8.5 bar			4.5÷11.5 bar		8÷15 bar
AR100	4.8÷7 bar			8÷15 bar			11÷15 bar		///
AR085	6.8÷15 bar			///			///		///

## COEFFICIENTI DI EFFLUSSO - DIAMETRO SEDE

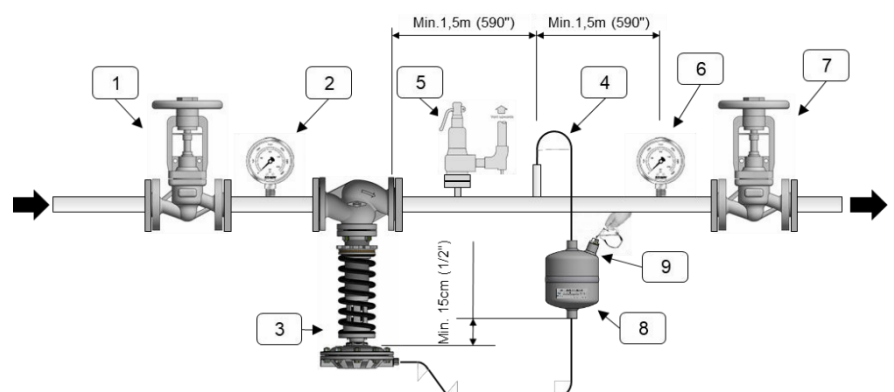
CV	Kv	Diametro sede Inch (mm)	Diametro nominale riduttore							
			½"	¾"	1"	1" ½	2"	2" ½	3"	4"
6	5	0.8 (20)	■	—	—	—	—	—	—	—
7,5	6,5	0.8 (20)	—	■	□	□	□	□	□	□
13	11	1.0 (25)	—	—	■	□	□	□	□	□
17	14,5	1.0 (25)	—	—	—	□	□	□	□	□
35	30	1.8 (45)	—	—	—	■	—	—	—	—
47	40	1.8 (45)	—	—	—	—	■	□	□	□
68	58	2.5 (64)	—	—	—	—	—	■	□	□
90	78	3.0 (76)	—	—	—	—	—	—	■	□
150	128	3.8 (96)	—	—	—	—	—	—	—	■

— non disponibile      ■ standard      □ opzionale

## BARILOTTO DI RAFFREDDAMENTO

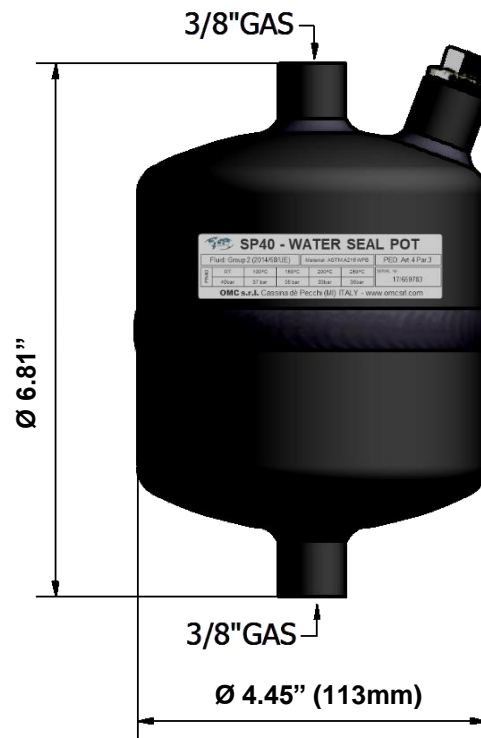
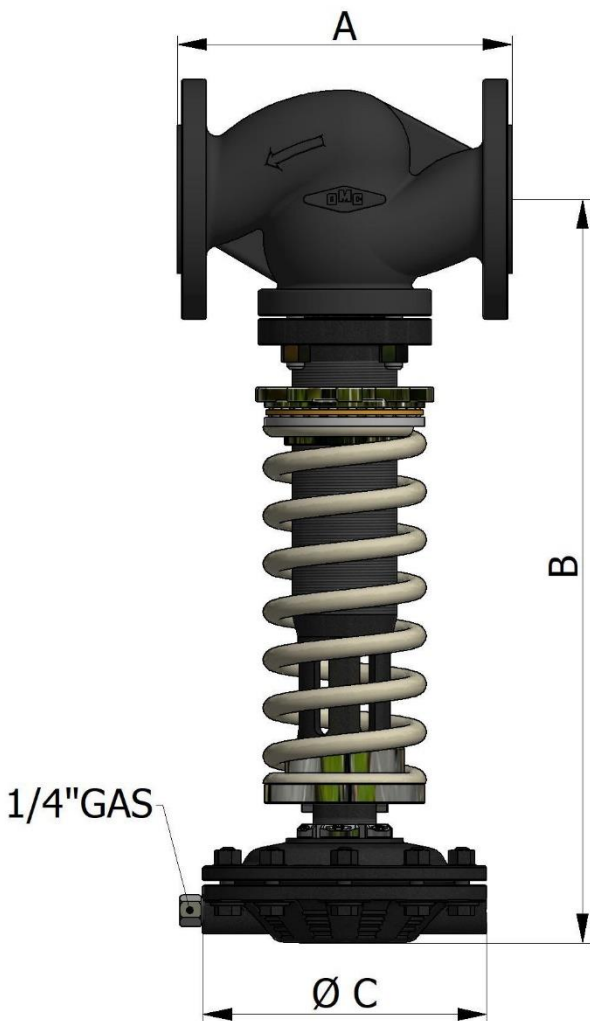
Per la protezione del diaframma dell'attuatore, quando utilizzata con vapore, il riduttore deve essere installato con barilotto di raffreddamento "SP40" posto sul segnale della pressione ridotta a valle

1. Valvola di intercettazione a monte
2. Manometro pressione di monte
3. Riduttore di pressione RD10
4. Presa pressione ridotta
5. Valvola di sicurezza
6. Manometro pressione ridotta
7. Valvola di intercettazione a valle
8. Barilotto di raffreddamento SP40
9. Riempimento barilotto



**DIMENSIONI**

DIAMETRO	A inches (mm)		B inches (mm)	C inches (mm)					
				AR85	AR100	AR120	AR150	AR205	AR265
1/2"	7.5" (184)	7.46 (190)	16.0 (406)	6.1 (155)	6.7 (170)	7.7 (195)	8.7 (220)	11.2 (283)	13.5 (343)
3/4"	7.5" (184)	7.62 (194)	16.0 (406)						
1"	7.5" (184)	7.75 (197)	16.8 (425)						
1" 1/2	8.75" (222)	9.25 (235)	20.1 (510)						
2"	10.00" (254)	10.50 (267)	20.1 (510)						
2" 1/2	10.86 (276)	11.49 (292)	21.7 (550)						
3"	11.75" (298.5)	12.50 (318)	21.5 (544)						
4"	13.88" (352.5)	14.50 (368)	26.4 (670)						



Disponibile su richiesta

**SP40**

**BARILOTTO DI RAFFREDDAMENTO  
 PER UTILIZZO SU VAPORE**

**PN40 - Materiale ASTM A216 WPB**

**CONNESSIONI DISPONIBILI**



RAISED FACE



RING JOINT



MASCHIO



FEMMINA



FLAT FACE



BUTT-WELDING



SOCKET-WELDING



SCANALATO

**PESI RIDUTTORI (Kg)**

1/2"	9.5
3/4"	10.0
1"	11.0
1" 1/2	20.5
2"	23.0
2" 1/2	36.0
3"	39.5
4"	50.0

**PESI ATTUATORI (Kg)**

AR085	4.5
AR100	5.0
AR120	7.5
AR150	8.5
AR205	14.5
AR265	20.5