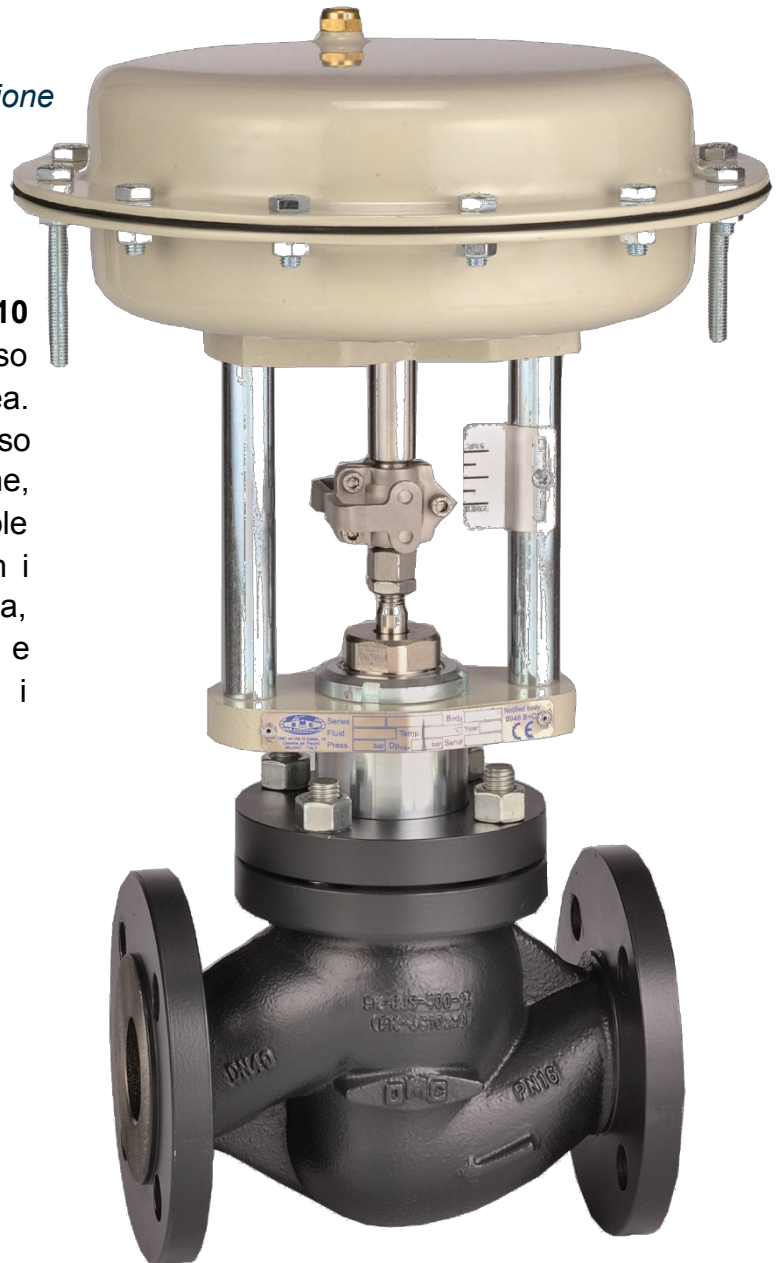


VL10

Valvole pneumatiche e elettriche di regolazione
PN16

Le valvole di regolazione della Serie **VL10** sono del tipo a due vie con corpo a flusso avviato, seggio singolo ed attacchi in linea. Progettate per garantire un controllo preciso ed efficace su tutto il campo di regolazione, in tutte le condizioni di esercizio, le valvole Serie VL10 possono essere utilizzate con i più comuni fluidi di processo, quali acqua, acqua surriscaldata, vapore saturo, gas e tutti gli altri fluidi purché compatibili con i materiali impiegati.



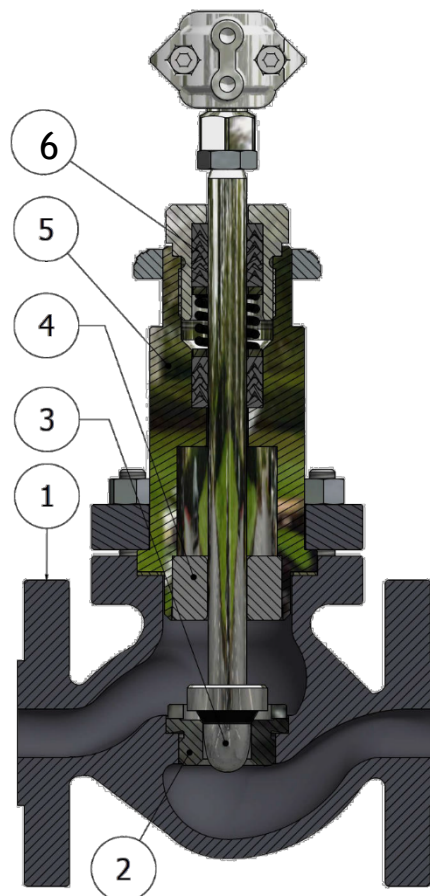
14/68/EU Directive (PED) 14/34/
EU (ATEX)



Safety Integrity Level
IEC EN 61508 - TÜV

- ◆ Da DN15 a DN100 PN16
- ◆ Design modulare
- ◆ Castello e attacchi accessori secondo gli standard CEI EN 60534-6-1
- ◆ Tenuta stelo autoregolante senza manutenzione
- ◆ Classi di tenuta sede/otturatore: VI

1. Corpo valvola
2. Sede
3. Otturatore
4. Guida
5. Bonnet
6. Tenuta stelo



CARATTERISTICHE CORPO VALVOLA STANDARD

Tipo	Top entry, globo singola sede
Diametri	From DN15 to DN100
Rating del corpo	PN16
Costruzione	EN12516-2
Flange di connessione	EN 1092-2- Raised Face - Rigatura fonografica 125-250 AARH
Scartamento flange	EN 558-1

COMBINAZIONI STANDARD CORPO VALVOLA / INTERNI

CORPO VALVOLA	BONNET	INTERNI	TIRANTI	DADI
Ghisa sferoidale: EN-GJS-400-18 RT (5.3104)	ASTM A105 EN 10273 1.0345	ASTM A182 F316 EN 10272 1.4529	A193 B7	A194 H2

RELAZIONE PRESSIONE / TEMPERATURA (EN1092.2)

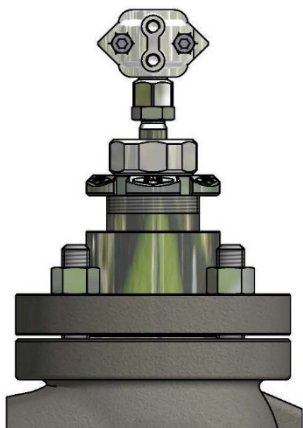
TEMPERATURA	EN-GJS-400-18 RT (5.3104) (-10° ÷ 350°C)	ASTM A105 / EN10273 1.0619 / EN10273 1.0345 (-29° ÷ 450°C)
°C	PN16 (bar)	PN16 (bar)
-10 ÷ 120	16.0	16.0
150	15.5	14.0
200	14.7	13.3
250	13.9	12.1
300	12.8	11.0
350	11.2	10.2

RIVESTIMENTI PROTETTIVI STANDARD



S.M.C. s.r.l.
Via Felino, 6
43044 - Collecchio (PR) - Italy
www.smcm.com / www.radaimpianti.it
Ph. +39.0521.804652 - Fax. +39.0521.804323

TEMPERATURA DI LAVORO	CORPO VALVOLA	BONNET
da -10° a 150°C	<ul style="list-style-type: none">• Fondo bicomponente acrilico anticorrosivo ad alta resistenza• Finitura con smalto acrilico alifatico bicomponente RAL 7021 opaco	Zincatura elettrolitica Fe/Zn 8 c1A UNI ISO 4520

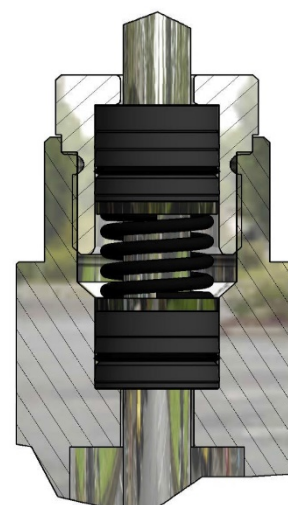


BONNET

Ottenuto da forgiato in Acciaio al carbonio ASTM A105.

TENUTA STELO SP200

Composto da una serie di anelli energizzati in base PTFE caricato e anelli in FKM 75 Shore. Indicato per il servizio a basse e medie temperature. Non necessita di aggiustaggi e di manutenzione.



CARATTERISTICHE OTTURATORE

	STANDARD
CARATTERISTICHE DI REGOLAZIONE	Equipercentuale (EQP)
PASSAGGIO	Totale
TENUTA SEDE/OTTURATORE	Classe VI - tenuta soffice PTFE-GR <190°C

COEFFICIENTI DI EFFLUSSO - DIAMETRO SEDE - CORSA

CV	Kv	Diametro sede mm	Corsa otturato mm	Diametro nominale valvola								
				15	20	25	32	40	50	65	80	100
4.5	3.8	15	20	■	—	—	—	—	—	—	—	—
6	5.1	20		—	■	—	—	—	—	—	—	—
11	9.4	25		—	—	■	—	—	—	—	—	—
18	15.4	30		—	—	—	■	—	—	—	—	—
27	22.2	38		—	—	—	—	■	—	—	—	—



S.M.C. s.r.l.
 Via Felino, 6
 43044 - Collecchio (PR) - Italy
 www.smcm.it / www.radaimpanti.it
 Ph. +39.0521.804652 - Fax. +39.0521.804323

47	40.1	49	30	—	—	—	—	—	■	—	—	—
73	63.4	64		—	—	—	—	—	—	■	—	—
105	89.7	76		—	—	—	—	—	—	—	■	—
160	136.7	96		—	—	—	—	—	—	—	—	■
— non disponibile				■ standard								

ATTUATORI PNEUMATICI DI REGOLAZIONE SERIE AP

Gli attuatori pneumatici serie AL sono attuatori a membrana multimolla. Disponibili in 4 dimensioni di diaframma, sono estremamente compatti e garantiscono una linearità in grado di soddisfare le esigenze di controllo delle valvole alle diverse pressioni di esercizio. Corredato di indicatore meccanico di corsa, il castello è del tipo a colonne e soddisfa la norma **CEI EN 60534-6-1** per il montaggio di accessori quali posizionatori, finecorsa, ecc...

DATI TECNICI

TIPO	A Membrana Multimolla
SEGNALE DI COMANDO	Azione diretta (Aria chiude - valvola normalmente aperta) 3÷15psi ; 6÷18psi; 6÷30psi; 15÷60psi Azione inversa (Aria apre - Valvola normalmente chiusa) 3÷15psi ; 6÷18psi; 6÷30psi; 15÷60psi
MASSIMA PRESSIONE DI ALIMENTAZIONE	50 psi (3,5bar) per segnali 3÷15psi ; 6÷18psi; 6÷30psi; 87 psi (6 bar) per segnali 15÷60 psi
CONNESSIONE PNEUMATICA	1/4" NPF-F
TEMPERATURA AMBIENTE	-20+70°C

MATERIALI

CASTELLO E CASSA	Acciaio al carbonio verniciato
VITI E DADI	A193 B7 - A194 2H
MEMBRANA	Gomma nitrilica (NBR)
STELO	ASTM 182 F304
MORSETTO CONNESSIONE VALVOLA	ASTM A 351 CF8
MOLLE	EN 10270-1SH verniciate
PARTI INTERNE	Acciaio al carbonio zincato

RIVESTIMENTI PROTETTIVI

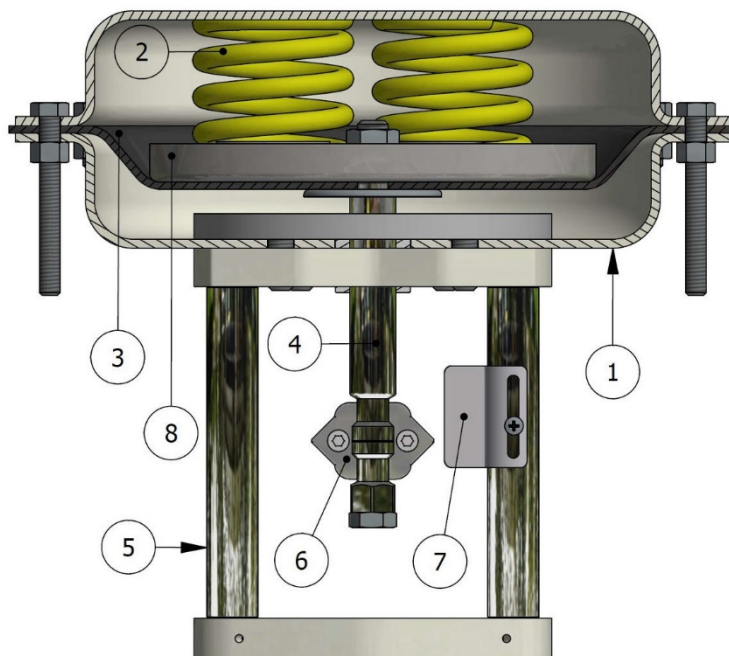
STANDARD	Verniciatura a polvere RAL 7032
----------	---------------------------------



ACCESSORI

- ◆ Volantino manuale
- ◆ Posizionatore pneumatico, elettropneumatico e smart
- ◆ Convertitore I/P
- ◆ Trasmittitore di posizione 4÷20 mA
- ◆ Contatti di allarme
- ◆ Filtro regolatore d'aria
- ◆ Elettrovalvola
- ◆ Dispositivo di blocco (Lock-Up) pneumatico

1. Cassa
2. Molle
3. Membrana
4. Stelo
5. Castello integrale
6. Morsetto di connessione
7. Indicatore di corsa
8. Piatto membrana



PRESSIONI DIFFERENZIALI MASSIME IN BAR (Fluido Apre)

ATT UAT OR E	SEGNALE DI COMANDO (psi)	CV 4,5	CV 6	CV 11	CV 18	CV 27	CV 47	CV 73	CV 105	CV 160
		cl VI	cl VI	cl VI	cl VI	cl VI	cl VI	cl VI	cl VI	cl VI
AM 23	3÷15	21	18	12	8	4	3			
	6÷18	26	22	17	10	5	4			
	6÷30	60	28	25	15	8	6			
	15÷60	80	60	56	33	17	12			
AM 28	3÷15	35	30	26	15	9	6			
	6÷18	45	40	30	19	12	8			
	6÷30	60	55	47	26	16	12			
	15÷60	99	90	75	56	38	23			
AM3 4 / AM3 5	3÷15	65	65	55	23	18	16	4	3	1
	6÷18	85	85	65	35	18	15	7	5	3
	6÷30	99	99	85	45	25	16	8	6	3
	15÷60				65	45	29	13	11	6
AM4 3 / AM4 4	3÷15					40	26	8	6	4
	6÷18					45	28	10	8	5
	6÷30					45	28	12	10	6



S.M.C. s.r.l.
Via Felino, 6
43044 - Collecchio (PR) - Italy
www.smcm.it / www.radaimpanti.it
Ph. +39.0521.804652 - Fax. +39.0521.804323

15+60					85	70	37	27	17
-------	--	--	--	--	----	----	----	----	----

DIMENSIONI

DN	A mm	B mm	C mm
DN15	130	47.5	126
DN20	150	52.5	126
DN25	160	57.5	129
DN32	180	70	129
DN40	200	75	128
DN50	230	82.5	128
DN65 (*)	290	92.5	165
DN80	310	100	187
DN100	350	110	184

* In accordo alla norma EN1092-2 le flange DN65 PN16 in ghisa devono essere fornite con 4 fori. Possono essere fornite con 8 fori solo su specifica richiesta del committente.

ATTUATORE

TIP O	Ø D mm	E mm	F mm	AREA DI SPINT A	VOLU ME DI SPINT A litri
AM2 3	230	245	110	203	~ 1,8
AM2 8	275	253		304	~ 3
AM3 4	342	276	150	475	~ 5.7
AM3 5					
AM4 3	430	303	300	744	~ 11.5
AM4 4					

PRESSIONI DIFFERENZIALI MASSIME IN BAR (Fluidi Aperti) PER COSTRUZIONI CON OTTURATORI NON BILANCIATI

TIPO	CV 6	CV 8	CV 13	CV 19	CV 29	CV 50	CV 75
OM1	12	12	12	12	12	12	
OM1 6							12

ATTUATORI PNEUMATICI A PISTONE SE

Gli attuatori pneumatici serie OM sono a pistone non bilanciato. Disponibili in 2 dimensioni di diaframma, sono a comando meccanico di corsa, il castello è del tipo a colonna. Sono disponibili in montaggio diretto di accessori quali, finecorsa, ecc...

DATI TECNICI

TIPO	A Pistone Multimolla
SEGNALE DI COMANDO	da 6 a 10 bar
MASSIMA PRESSIONE DI ALIMENTAZIONE	10 bar
CONNESSIONE PNEUMATICA	1/4" NPF-F
TEMPERATURA AMBIENTE	-20+70°C

MATERIALI

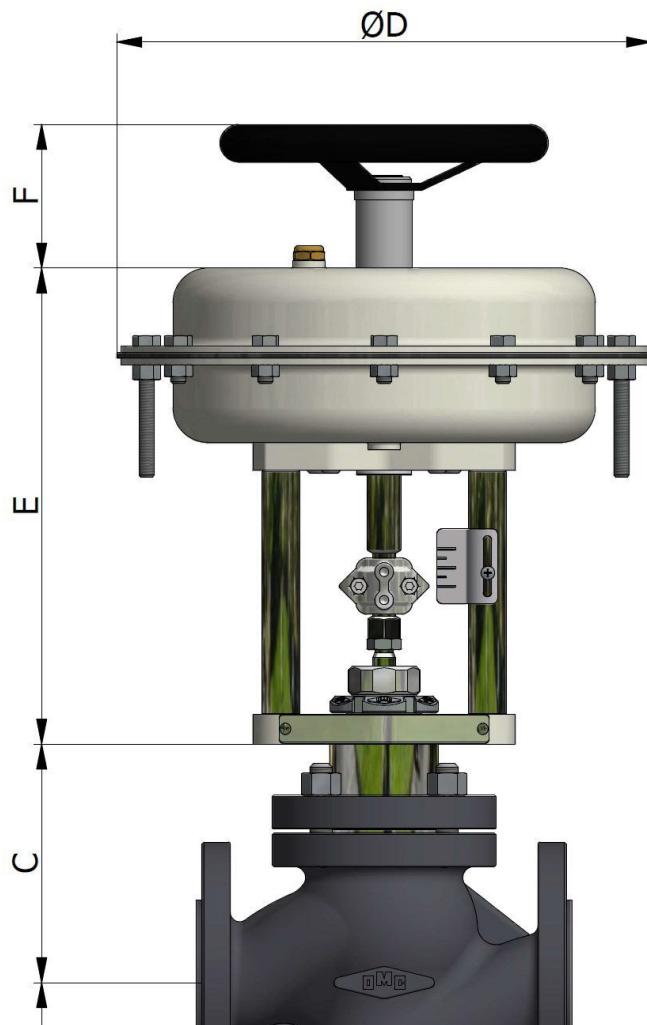
CASSA	
CASTELLO	
VITI E DADI	
PISTONE	
STELO	
MORSETTO CONNESSIONE VALVOLA	
MOLLE	
PARTI INTERNE	Acciaio al carbonio zincato

ACCESSORI

- ◆ Contatti di allarme
- ◆ Filtro regolatore d'aria
- ◆ Elettrovalvola
- ◆ Dispositivo di blocco (Lock-Up) pneumatico

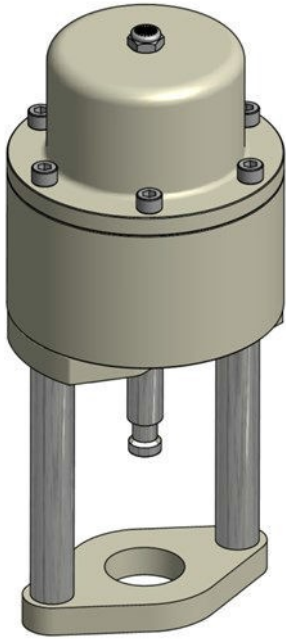
RIVESTIMENTI PROTETTIVI

STANDARD	Verniciatura a polvere RAL 7032
----------	---------------------------------





S.M.C. s.r.l.
Via Felino, 6
43044 - Collecchio (PR) - Italy
www.smcm.it / www.radaimpianti.it
Ph. +39.0521.804652 - Fax. +39.0521.804323



DIMENSIONI

DN	A mm	B mm	C mm
DN15	130	47.5	126
DN20	150	52.5	126
DN25	160	57.5	129
DN32	180	70	129
DN40	200	75	128
DN50	230	82.5	128
DN65 (*)	290	92.5	165
DN80	310	100	187
DN100	350	110	184

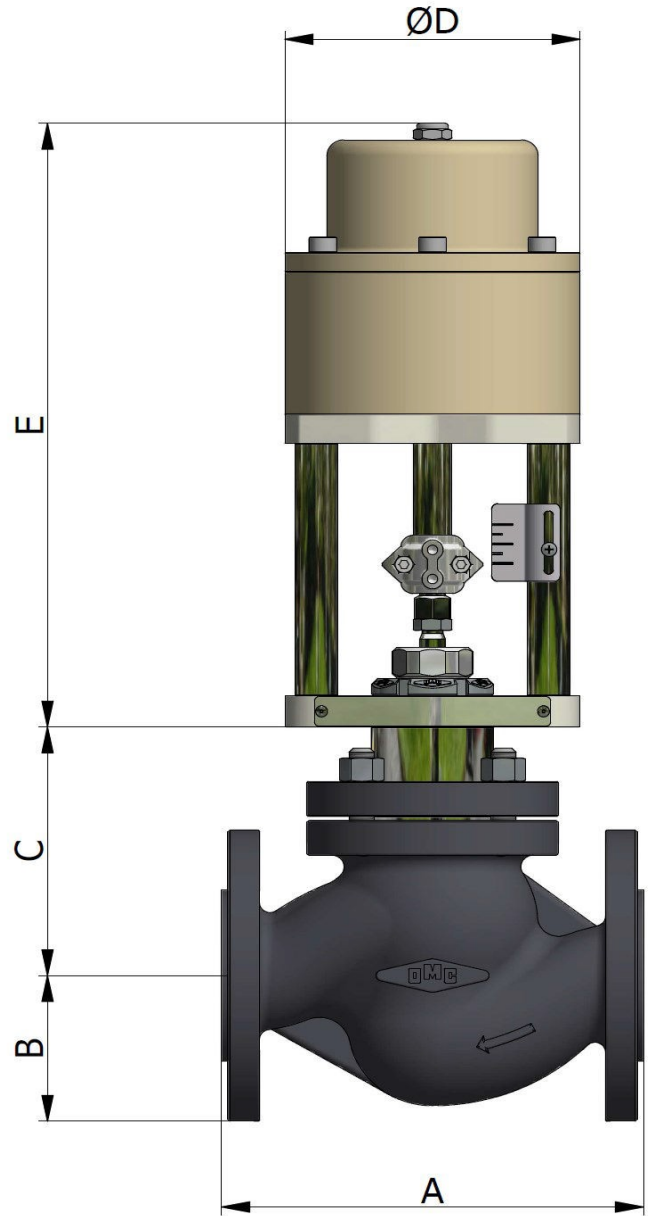
* In accordo alla norma EN1092-2 le flange DN65 PN16 in ghisa devono essere fornite con 4 fori. Possono essere fornite con 8 fori solo su specifica richiesta del committente.

ATTUATORE

TIPO	Ø D mm	E mm		
		DN15÷4	DN50	DN65÷10
OL10	230	267	292	//
OL16	275	//	//	335

ATTUATORI ELETTRICI

Le valvole di controllo OMC possono essere fornite
disfare le più svariate esigenze dei processi industriali





PESI VALVOLA

DN	Kg
DN15	4.6
DN20	5.1
DN25	6.7
DN32	8.1
DN40	11.1
DN50	14.2
DN65	25.2
DN80	29.0
DN100	39.4

PESI ATTUATORI PNEUMATICI

TIPO	SEGNALE	PESO ATTUATO	VOLANTINO
AM23	3÷15 / 6÷18 / 6÷30	7	1
	15÷60	8	
AM28	3÷15 / 6÷18 / 6÷30	9	
	15÷60	10	
AM3 4 / AM	3÷15 / 6÷18 / 6÷30	15	2
	15÷60	17	
AM4 3 / AM	3÷15 / 6÷18 / 6÷30	27	3
	15÷60	32	7
AM60	15÷60	155	//
OM10	ON-OFF	8	//
OM16	ON-OFF	13	//



S.M.C. s.r.l.
Via Felino, 6
43044 - Collecchio (PR) - Italy
www.smcsmc.it / www.radaimpianti.it
Ph. +39.0521.804652 - Fax. +39.0521.804323



S.M.C. s.r.l.
Via Felino, 6
43044 - Collecchio (PR) - Italy
www.smcsmc.it / www.radaimpianti.it
Ph. +39.0521.804652 - Fax. +39.0521.804323