

APPLICAZIONE

Il filtro riduttore FR20 è appositamente studiato per alimentare, con aria pulita e ad una pressione controllata, tutta la strumentazione di misura, regolazione, macchinari automatici e qualsiasi tipo di apparecchiatura pneumatica. L'elevata precisione di regolazione e le sue caratteristiche costruttive, rendono l'apparecchio particolarmente affidabile anche nell'utilizzo in impianti con situazioni ambientali gravose ed in atmosfere corrosive.

APPLICATION

The air filter regulator FR20 is specially designed for feed, with clean air and controlled pressure, all the measuring and control instrumentation, automatic machines and any type of pneumatic device. The high precision of control and its constructive characteristics make it particularly reliable even in environmental heavy conditions and corrosive atmospheres.



Disponibile - Available
94/9/EC (ATEX): II 2 G D c IIC X

CARATTERISTICHE

Assenza di rame e sue leghe
Facile installazione
Insensibile alle vibrazioni meccaniche
Manutenzione ridotta
Basso consumo
Regolazione accurata

FEATURES

Copper free
Easy to install
Insensitive to mechanic vibrations
Low maintenance
Low consumption
Fine regulation

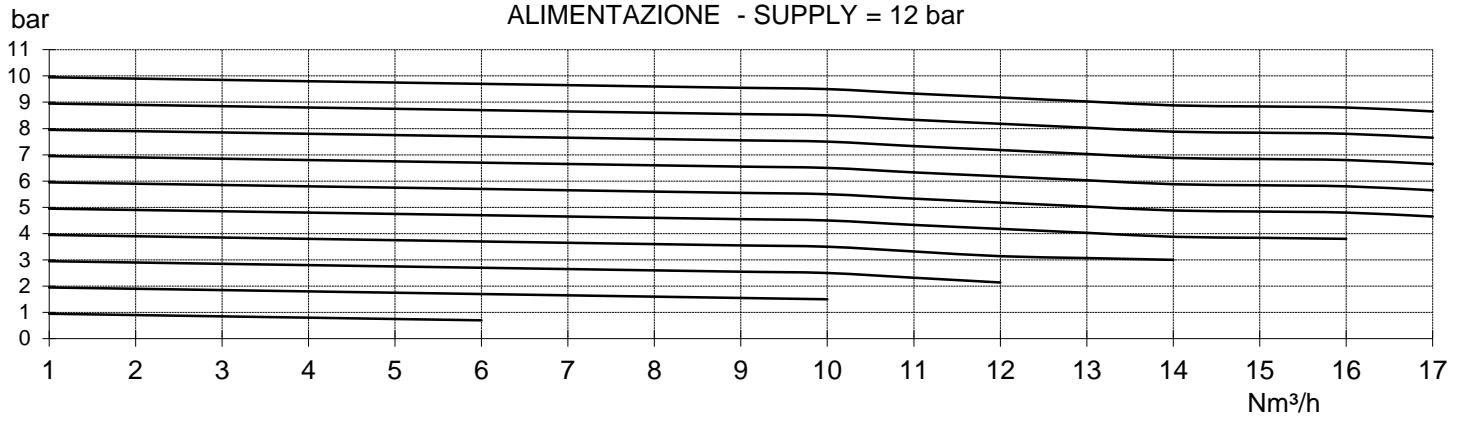
DATI TECNICI - TECHNICAL DATA

Alimentazione - Supply		250 psi / 17,5bar (max)
Campo - Range	FR20	0÷2,5 bar / 0÷35 psi
	FR20.1	0÷6 bar / 0÷80 psi
	FR20.2	0÷10 bar / 0÷140 psi
Grado di filtraggio - Filtration		20µ
Portata (alimentazione 7 bar - uscita 1.4 bar) Air delivery (supply 7 bar - output 1.4 bar)		10 Nm ³ /h
Conessioni - Connection		1/4" NPT
Limite temperatura ambiente Temperature limitation (ambient)		-20° ÷ 80°C
Peso - Weight		1200 g

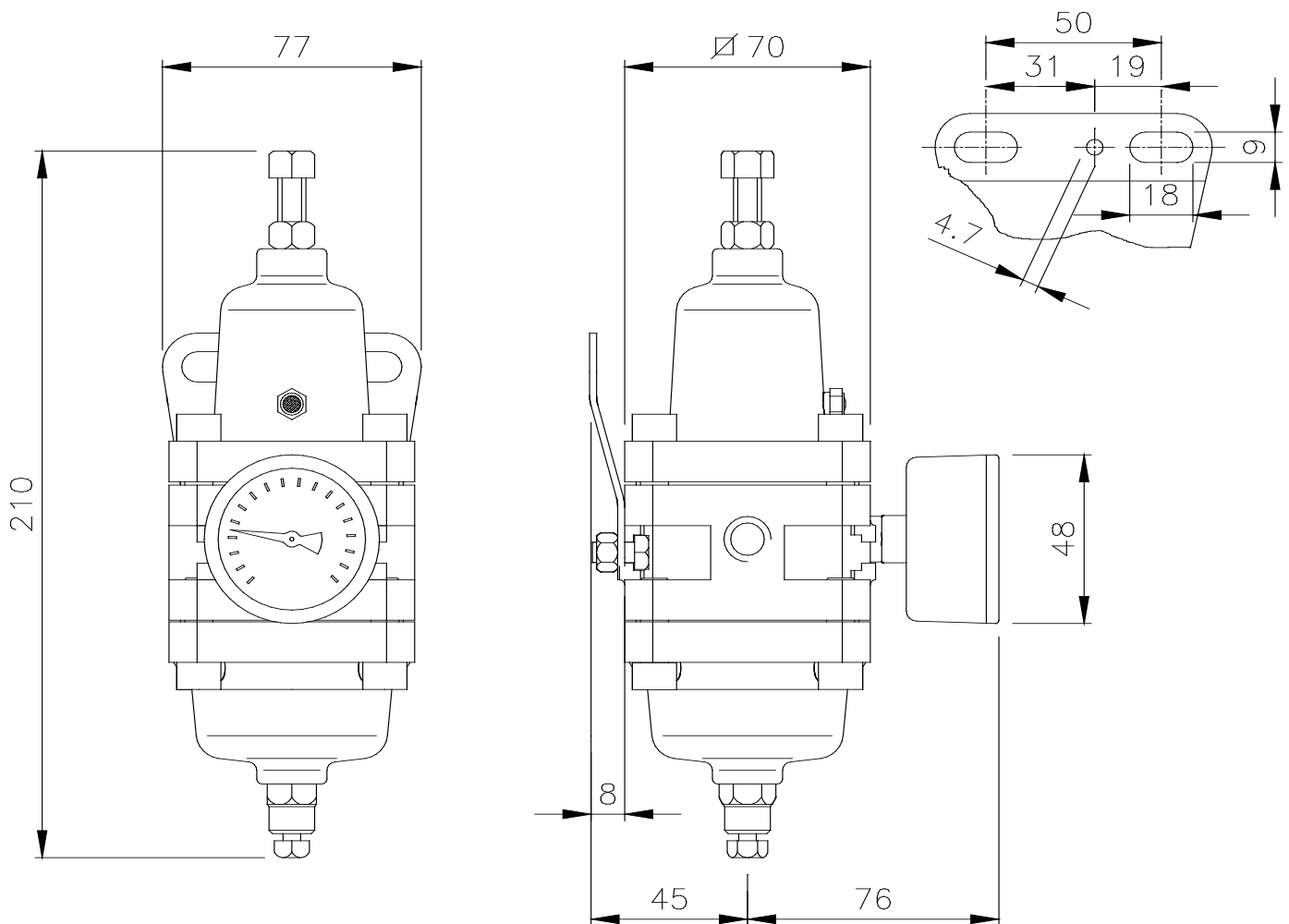
Se richiesto il manometro, aggiungere al modello il suffisso "M".
If gauge is required add "M" to the basic type

DIAGRAMMA PORTATA - AIR DELIVERY DIAGRAM

ALIMENTAZIONE - SUPPLY = 12 bar



DIMENSIONI DI INGOMBRO - DIMENSIONS



SMC s.r.l.
 Via Felino, 6 - 43044 - Collecchio (PR) - ITALY
 Tel.: (+39) 0521,804652 - Fax: (+39) 0521,804323 - info@smcsmc.it